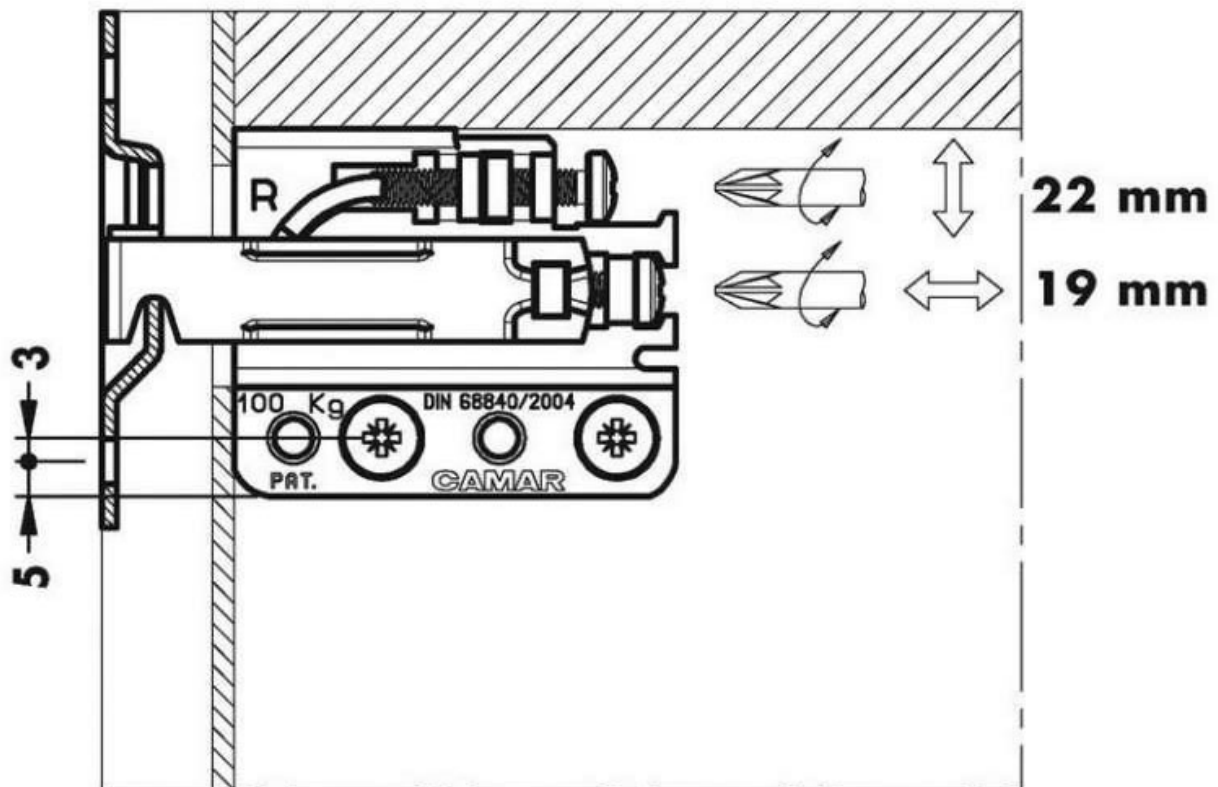


SUPPORT ÉLÉMENT HAUT EXTRA PLAT

CAMAR



SUPPORT ÉLÉMENT HAUT EXTRA PLAT

CAMAR

