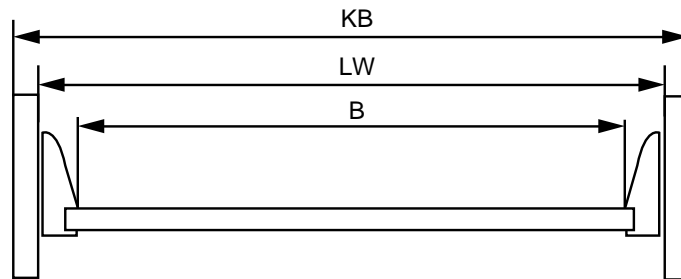


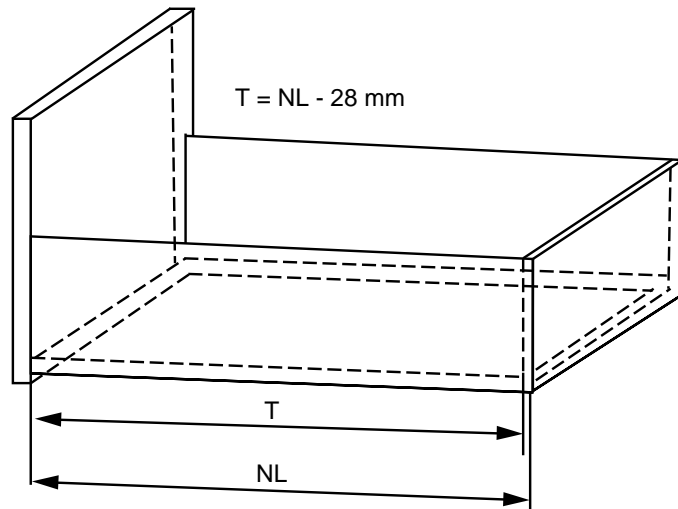
# RAMASSE COUVERTS BOIS

KESSEBOHMER

$$B = KB - 122 \text{ mm}$$



$$T = NL - 28 \text{ mm}$$



LW = Largeur intérieur  
NL = Longueur nominale cadre de tiroir  
KB = Largeur de corps