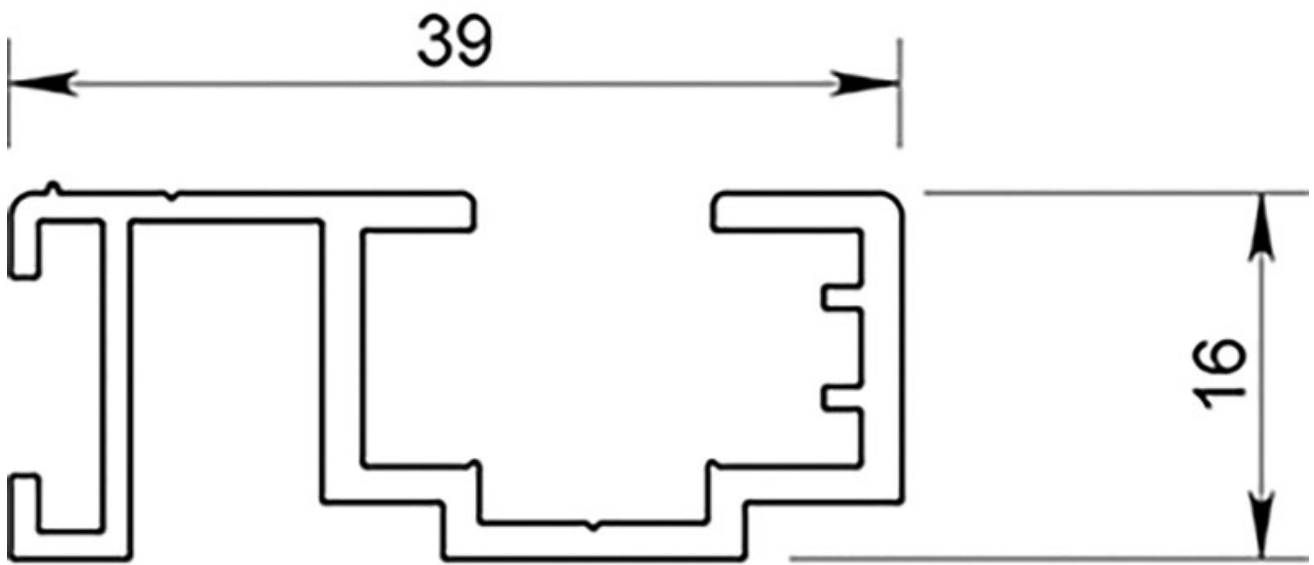


RAIL HAUT / BAS POUR PORTE PIVOTANTE

SEED



Hauteur H = **Largeur L =**

A) Débit panneau (Ep = 15 ou 19mm)

- Y (Longueur du panneau) = H-49mm.....
- X (Largeur du panneau)

P300-19, P400, P500, P700 et P710



B) Débit Aluminium

- Rail haut = L (Longueur façade).....
- Rail bas = L (Longueur façade).....
- Poignée = Y + 8 mm.....
- Cornière haute et basse = X - 44 mm.....

C) Débit miroir

- Longueur = Y - 4 mm.....
- Largeur = X - 18 mm.....

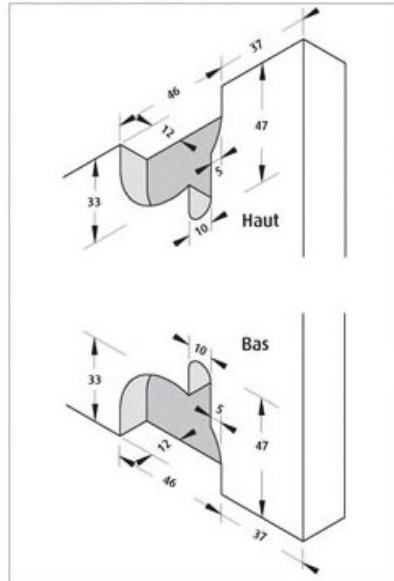


Profil et Accessoires de portes de placard Pivotantes 19 mm

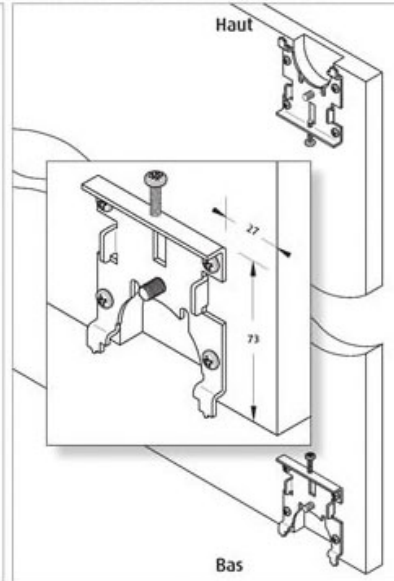
3

Usinage et perçages

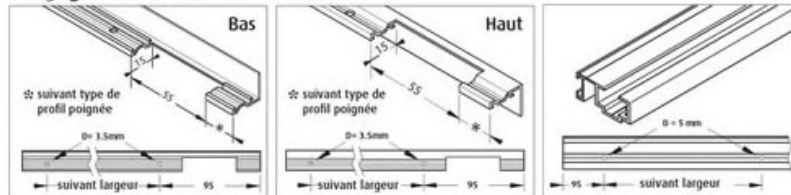
Usinage pour pivots



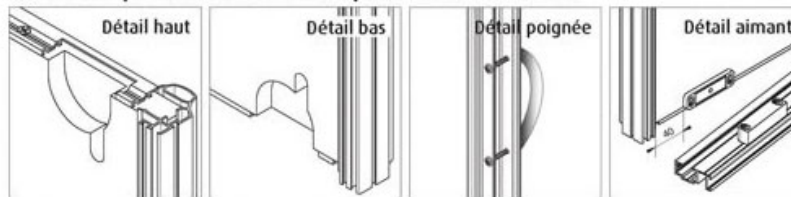
Fixation des platines panneau



Perçages des rails et cornières



Détails de positionnements des profils et accessoires



Ordonneur et Développement Ateliers et Systèmes Brevetés



Profils et Accessoires de portes de placard Pivotantes 19 mm

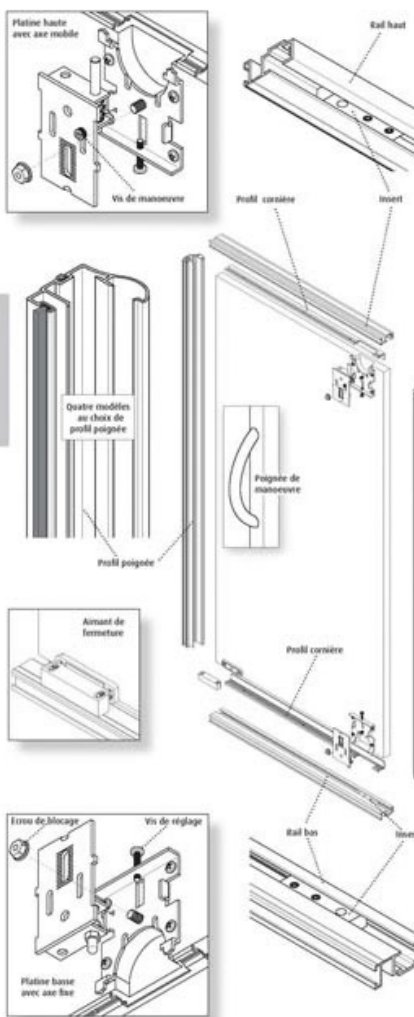
1

Présentation

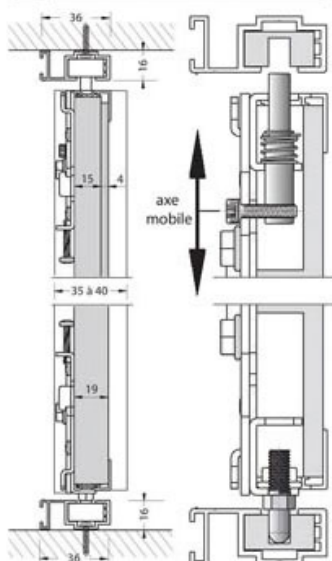


Hauteur maxi: 2600mm Largeur mini/maxi: 500-1100mm
 Recouvrement: - Mécanisme: 19mm
 - Mécanisme + (miroir ou verre): 15+4mm
 Finitions profils : aluminium anodisé, laqué, poli ou enrobé
 Rail haut et bas équipés d'inserts recevant les pivots
 Platières pivots permettant le réglage en hauteur.
 Butée magnétiques assurent le maintien en fermeture.
 Poignée de manoeuvre.

Composants principaux



Coupe verticale d'une installation



Création et Développement Brevets et systèmes brevétés