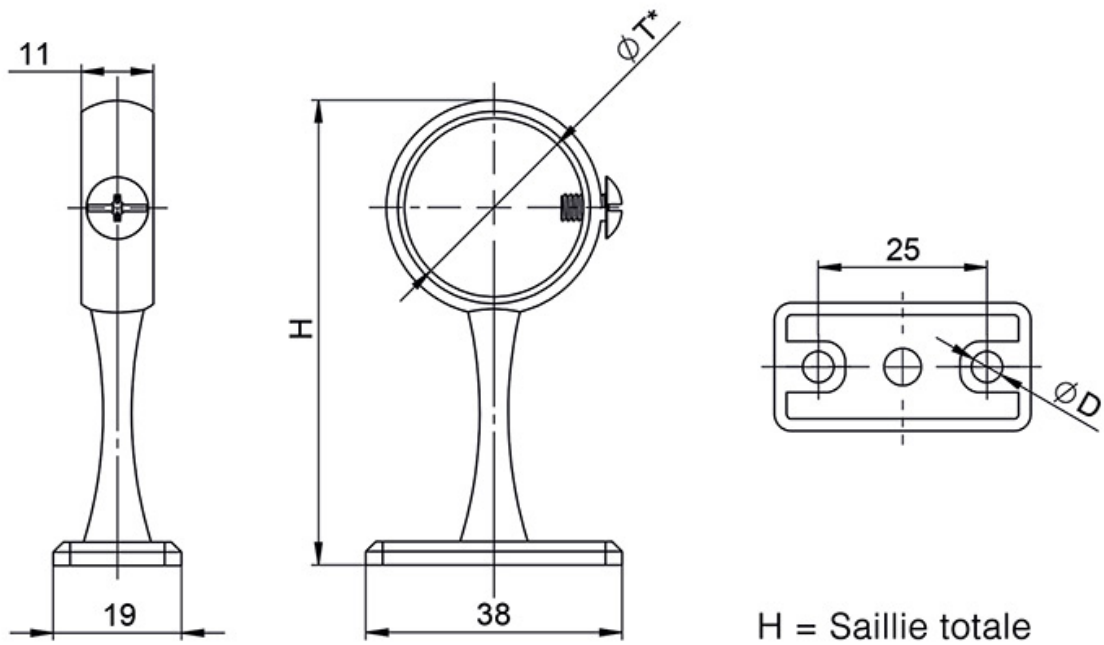


# PITON SUR PLATINE POUR TUBE ALU NOIR

DUVAL-BILCOCQ



H = Saillie totale