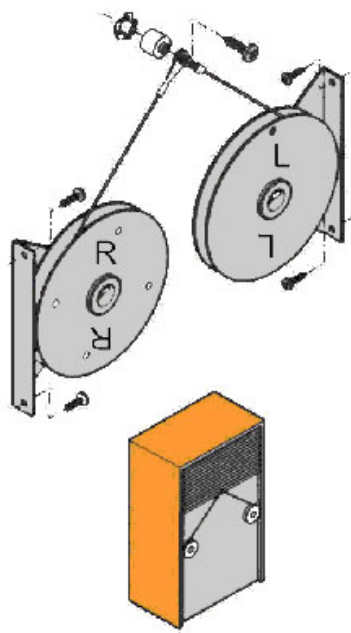
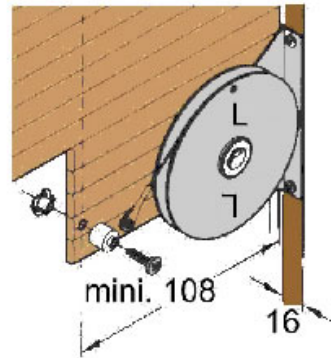


MÉCANISME D'ÉQUILIBRAGE DU POIDS POUR RIDEAUX

ITAR



Exemple de montage



Dimensions de montage