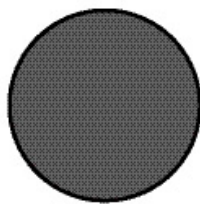
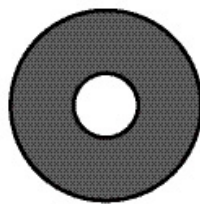


## Rosace de portes

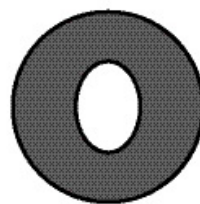
Choix de rosace



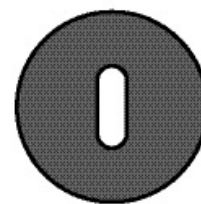
Bec de cane



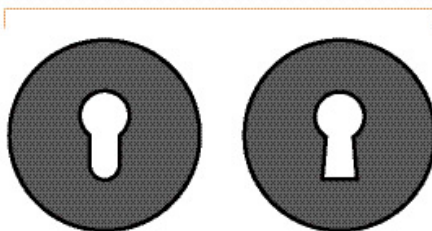
Cylindre rond



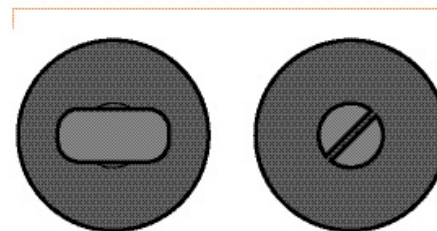
Cylindre ovale



Clé L



Clé i



Condamnation

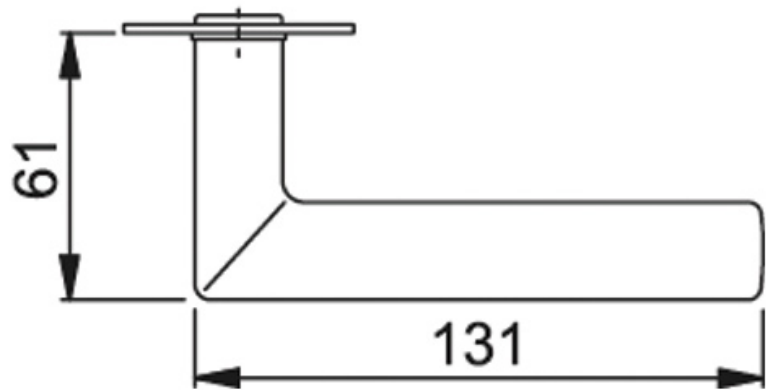
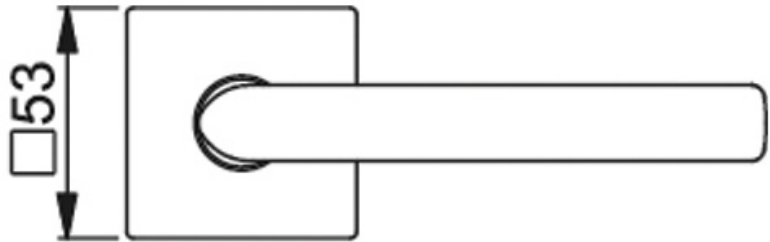
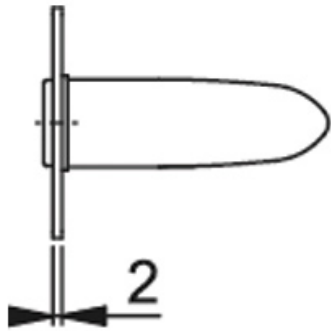
*Intérieur pour fermer*

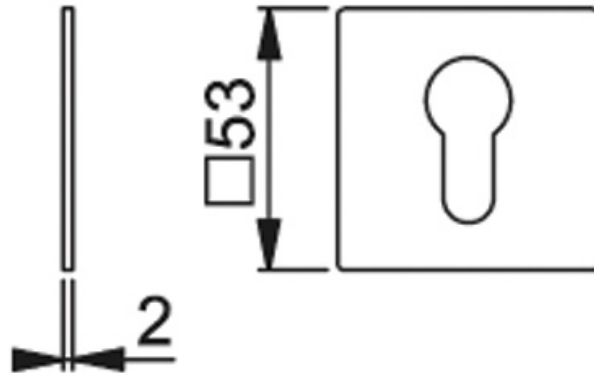
Décondamnation

*Extérieur sans fermeture*

# LIGNE STOCKOLM

HOPPE





# LIGNE STOCKOLM

HOPPE

