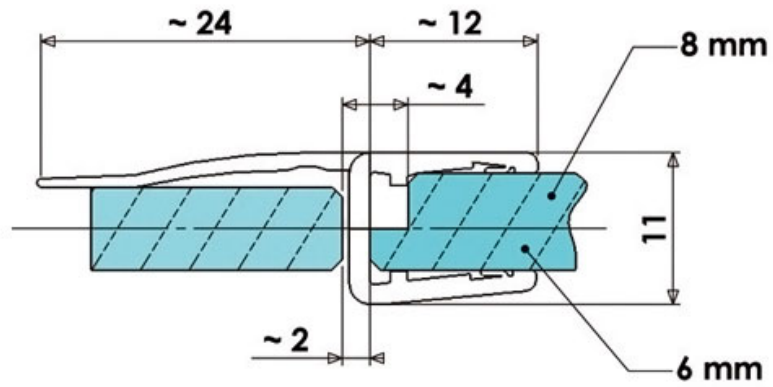


JOINT D'ÉTANCHEITÉ BI-DURETÉ TRANSLUCIDE

ADLER



JOINT D'ÉTANCHEITÉ BI-DURETÉ TRANSLUCIDE

ADLER

