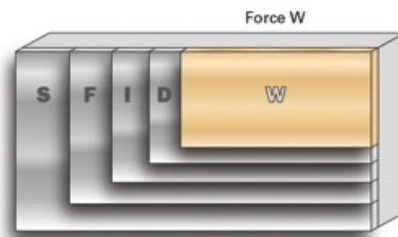
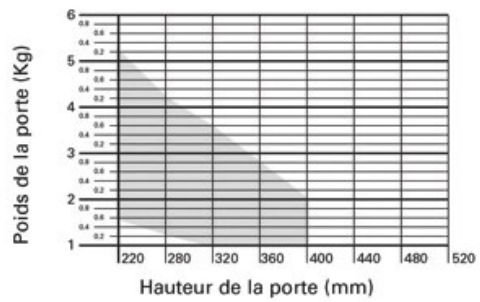


# FERRURE WIND AMORTIE

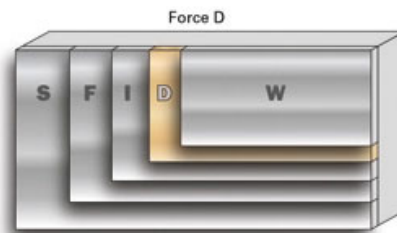
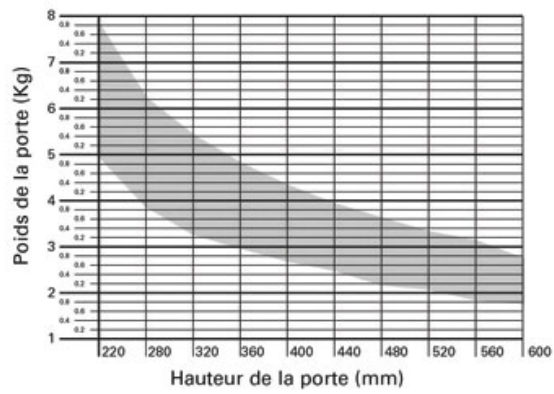
SALICE

**SALICE**

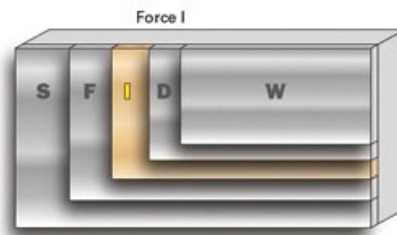
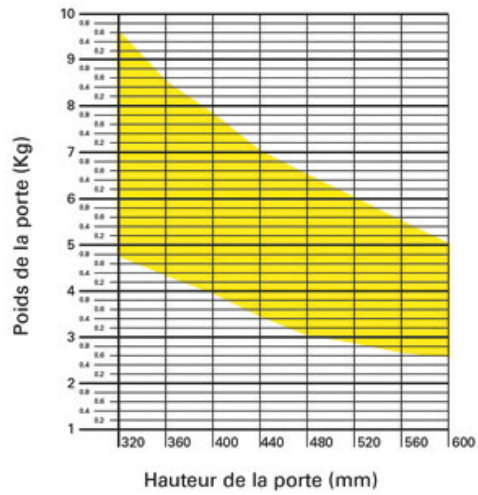
Graphique établissant précisément le système à utiliser en fonction de la dimension et du poids de la porte.



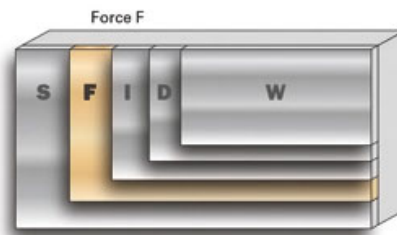
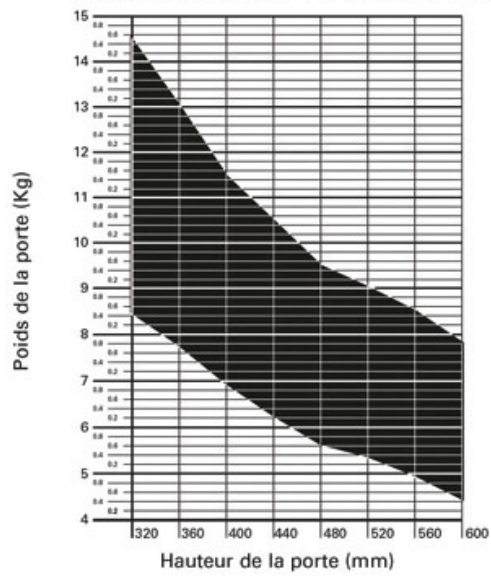
Graphique établissant précisément le système à utiliser en fonction de la dimension et du poids de la porte.



Graphique établissant précisément le système à utiliser en fonction de la dimension et du poids de la porte.



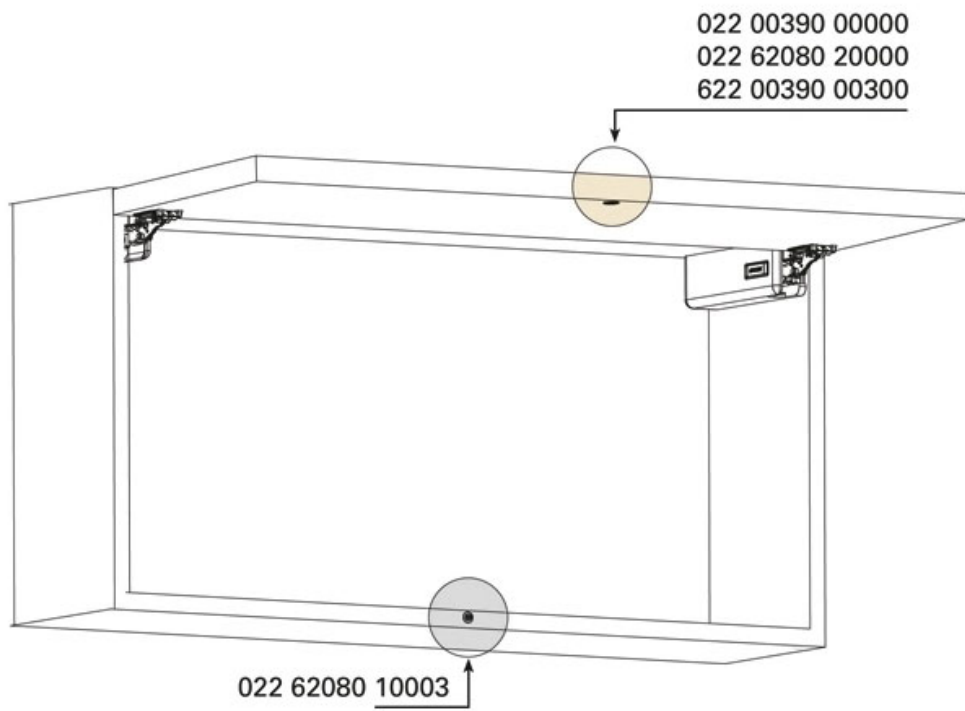
Graphique établissant précisément le système à utiliser en fonction de la dimension et du poids de la porte.



# FERRURE WIND AMORTIE

SALICE

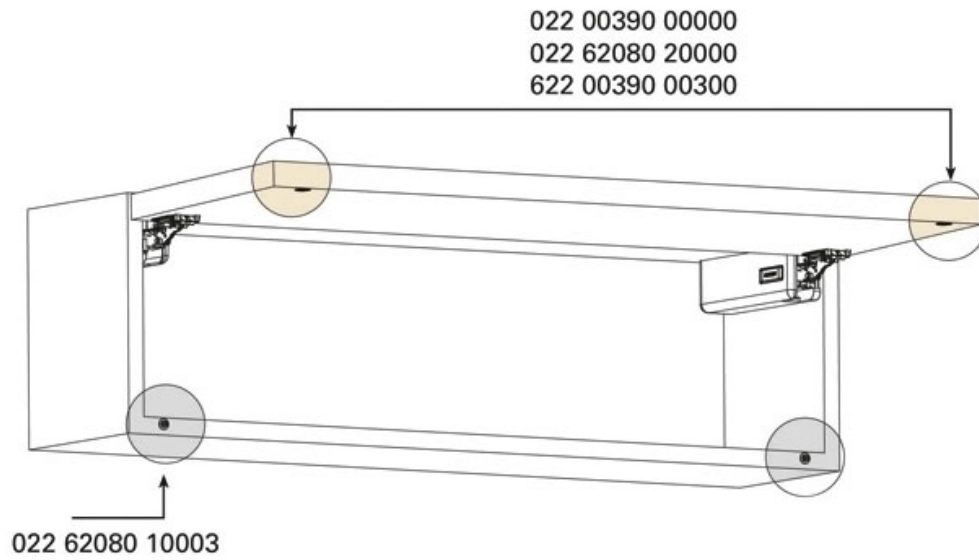
**SALICE**



# FERRURE WIND AMORTIE

SALICE

**SALICE**



Graphique établissant précisément le système à utiliser en fonction de la dimension et du poids de la porte.

