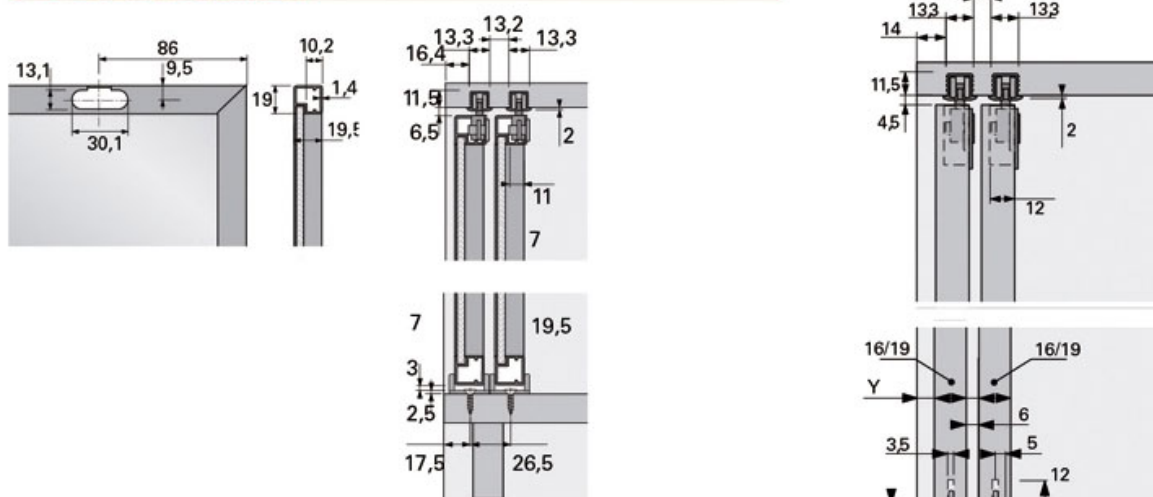


FERRURE SYSLINE S AVEC AMORTISSEUR

HETTICH



SUR CADRE ALUMINIUM



SUR VANTAIL BOIS

