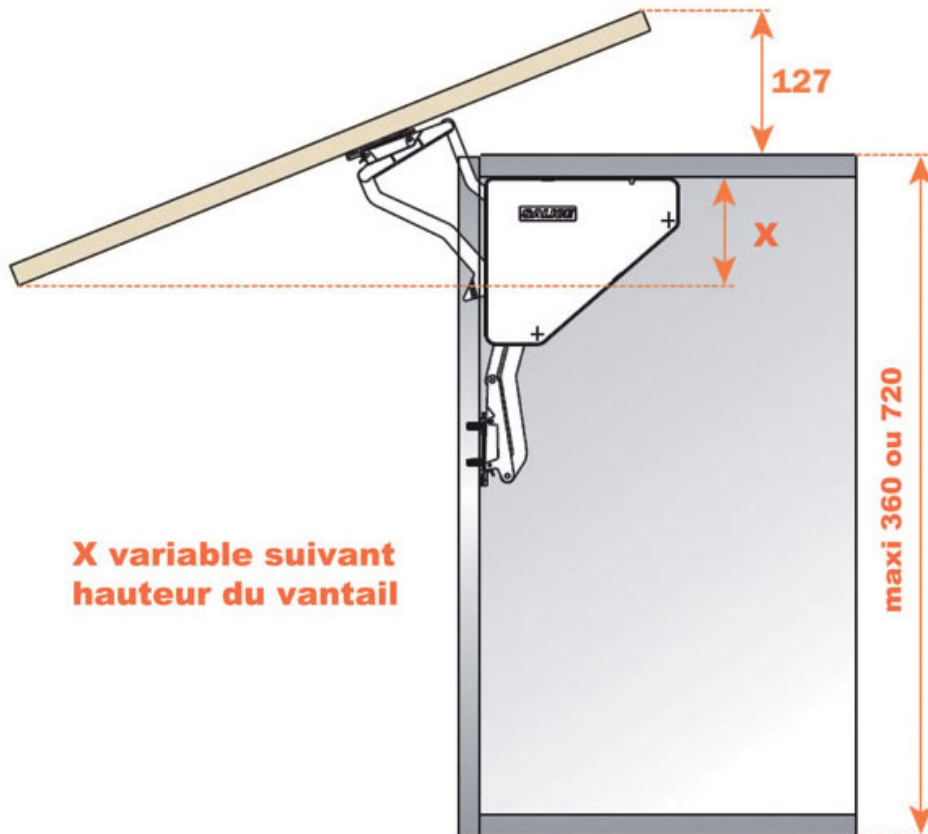


FERRURE POUR PORTE RELEVABLE BASULANTE

SALICE

SALICE

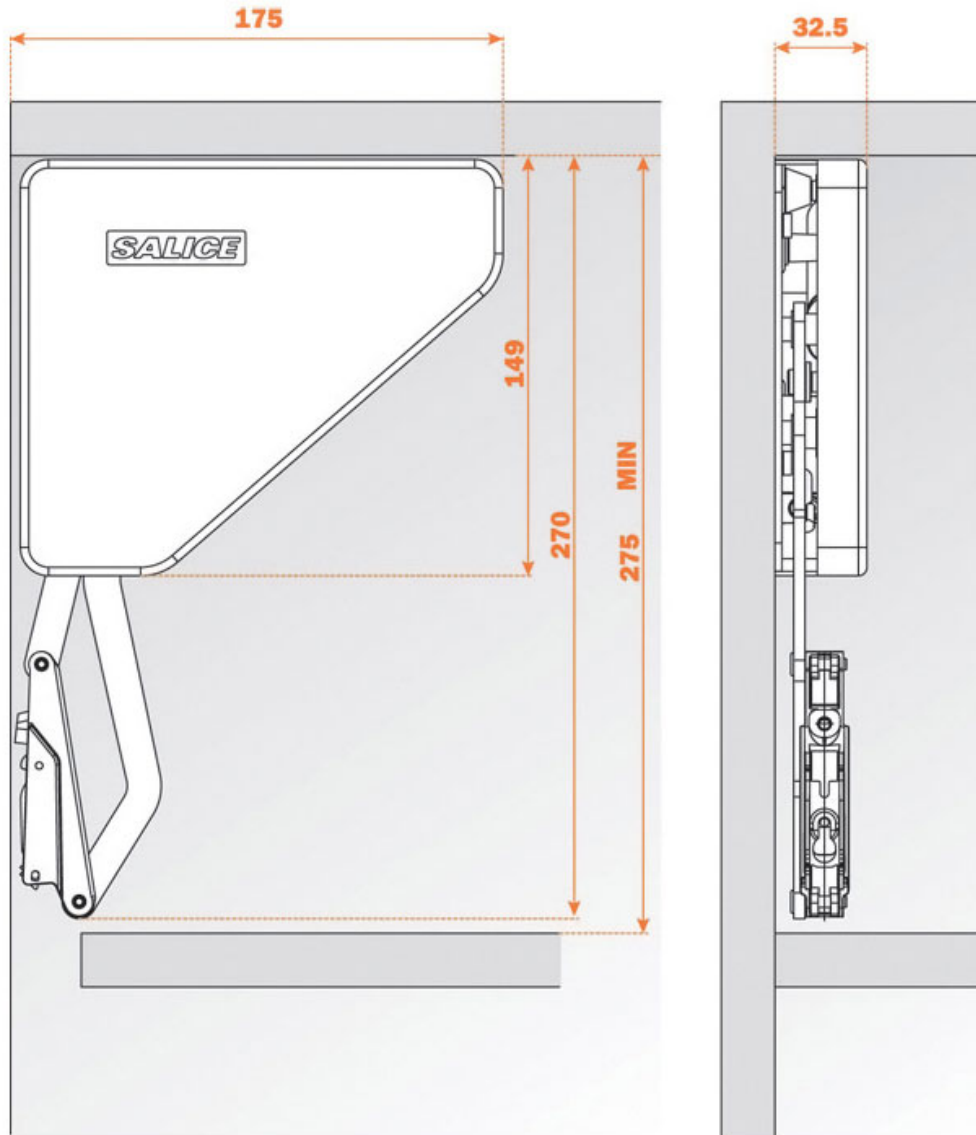


**X variable suivant
hauteur du vantail**

FERRURE POUR PORTE RELEVABLE BASULANTE

SALICE

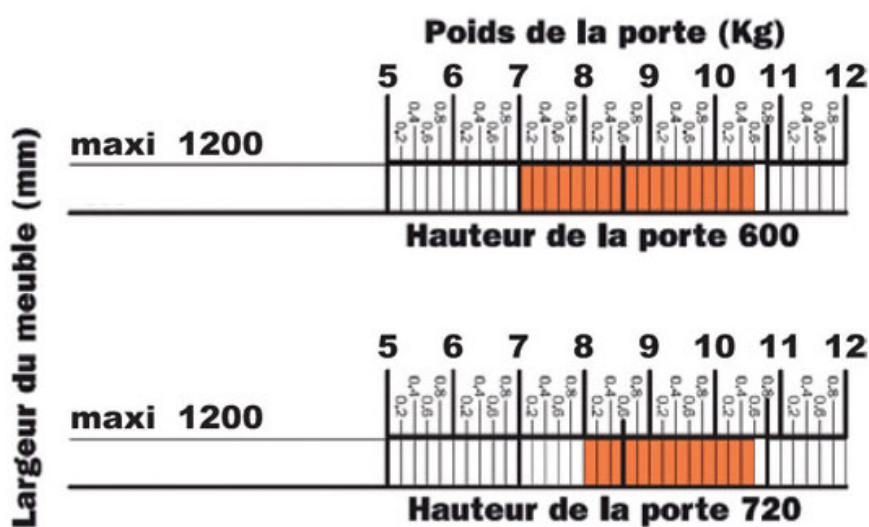
SALICE



FERRURE POUR PORTE RELEVABLE BASULANTE

SALICE

SALICE



Charge applicable suivant hauteur de porte.
Applicable avec deux compas.
Pour une largeur inférieure à 600, un compas peut suffire.
Des essais sont conseillés.