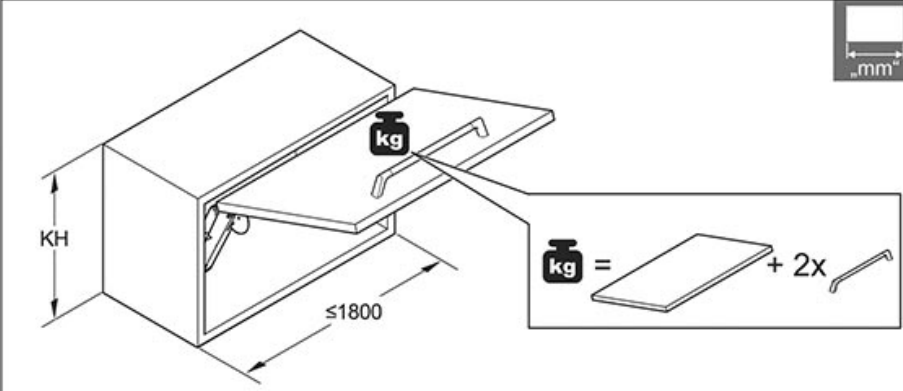






# FERRURE DE PORTE RELEVABLE FREESPACE

KESSEBOHMER

 KESSEBÖHMER



**kg** =  + 2x 

KH	 				
	<b>kg</b> B	<b>kg</b> C	<b>kg</b> D	<b>kg</b> E	<b>kg</b> F
225	2,3 – 4,3	3,8 – 7,1	6,4 – 9,3	9,2 – 13,4	13,4 – 19,1
250	1,9 – 3,9	3,4 – 6,4	5,8 – 9,1	8,3 – 12,6	12,1 – 17,2
275	1,9 – 3,5	3,1 – 5,8	5,3 – 8,2	7,5 – 12,0	11,0 – 15,6
300	1,7 – 3,2	2,8 – 5,3	4,8 – 7,5	6,9 – 11,0	10,1 – 14,3
325	1,6 – 3,0	2,6 – 4,9	4,4 – 7,0	6,4 – 10,2	9,3 – 13,2
350	1,5 – 2,8	2,4 – 4,6	4,1 – 6,5	5,9 – 9,5	8,6 – 12,3
375	1,3 – 2,6	2,2 – 4,3	3,8 – 6,0	5,5 – 8,8	8,1 – 11,4
400	1,2 – 2,4	2,1 – 4,0	3,6 – 5,6	5,2 – 8,3	7,6 – 10,7
425	1,1 – 2,3	2,0 – 3,8	3,4 – 5,3	4,9 – 7,8	7,1 – 10,1
450	1,0 – 2,1	1,9 – 3,5	3,2 – 5,0	4,6 – 7,3	6,7 – 9,5
475	1,0 – 2,0	1,8 – 3,4	3,0 – 4,7	4,3 – 7,0	6,4 – 9,0
500	0,9 – 1,9	1,7 – 3,2	2,9 – 4,5	4,1 – 6,6	6,0 – 8,6
525	0,9 – 1,8	1,6 – 3,0	2,7 – 4,3	3,9 – 6,3	5,7 – 8,2
550	0,8 – 1,7	1,5 – 2,9	2,6 – 4,1	3,7 – 6,0	5,5 – 7,8
575	0,8 – 1,7	1,4 – 2,8	2,5 – 3,9	3,6 – 5,7	5,2 – 7,4
600	0,8 – 1,6	1,4 – 2,7	2,4 – 3,7	3,4 – 5,5	5,0 – 7,1
625	0,7 – 1,5	1,3 – 2,5	2,3 – 3,6	3,3 – 5,3	4,8 – 6,8
650	0,7 – 1,5	1,3 – 2,4	2,2 – 3,5	3,2 – 5,1	4,6 – 6,6

## FREE SPACE STANDARD

KH	FREEspace - G		FREEspace - H	
	Charge en Kg		Charge en Kg	
	Mini	Maxi	Mini	Maxi
225				
250				
275				
300				
325				
350	11,7	18,9	18,0	25,7
375	10,9	17,6	16,8	24,0
400	10,2	16,5	15,8	22,5
425	9,6	15,5	14,8	21,2
450	9,1	14,7	14,0	20,0
475	8,6	13,9	13,3	18,9
500	8,2	13,2	12,6	18,0
525	7,8	12,6	12,0	17,1
550	7,4	12,0	11,5	16,4
575	7,1	11,5	11,0	15,7
600	6,8	11,0	10,5	15,0
625	6,5	10,6	10,1	14,4
650	6,3	10,2	9,7	13,8