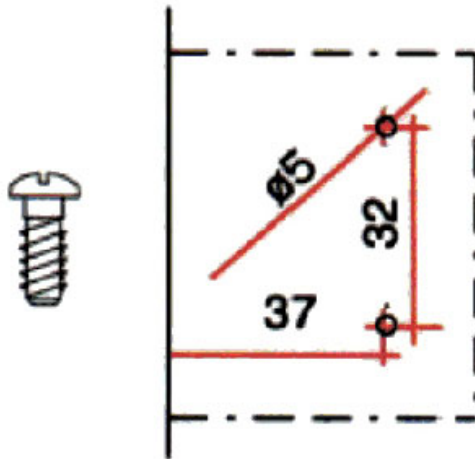


EMBASE CRUCIFORME - EUROVIS PRÉMONTÉES

SALICE

SALICE



EMBASE CRUCIFORME - EUROVIS PRÉMONTÉES

SALICE

SALICE

