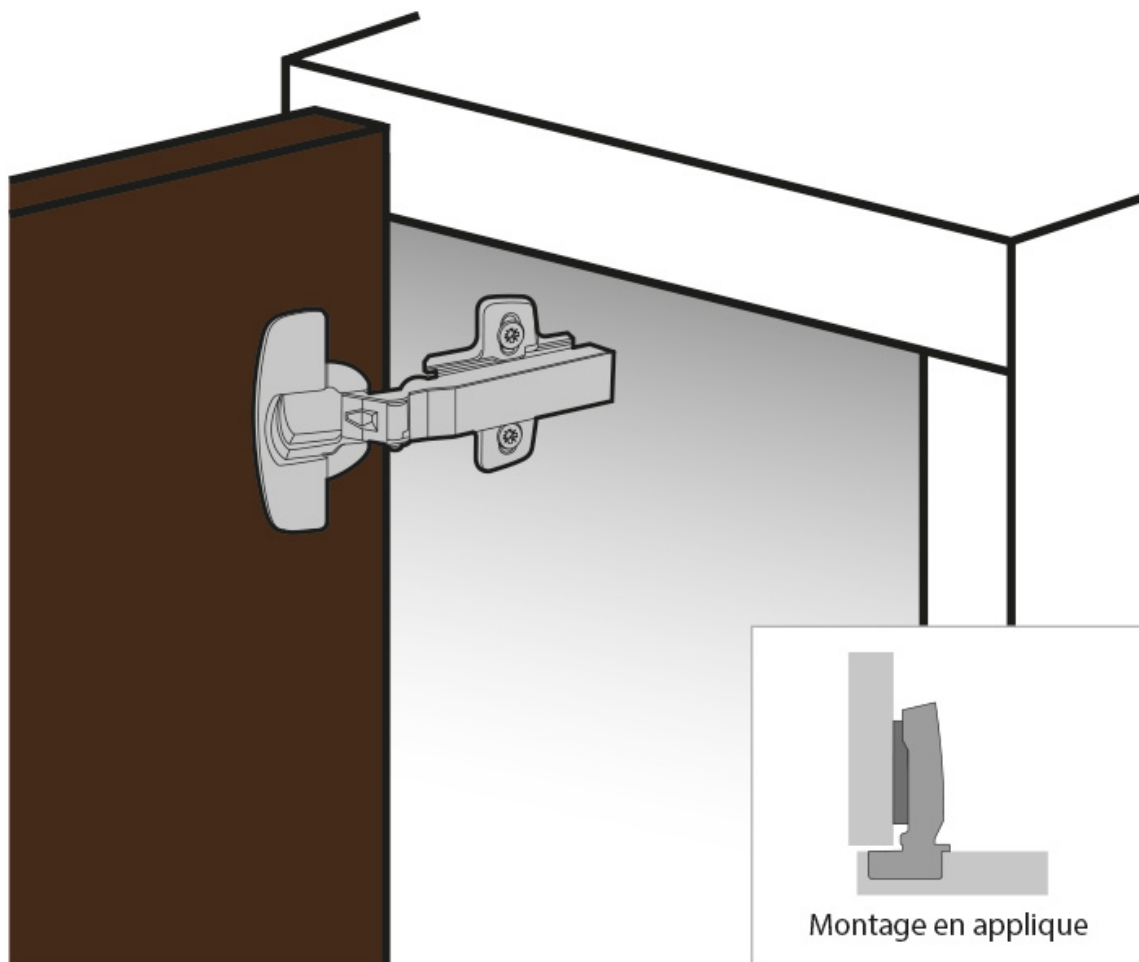


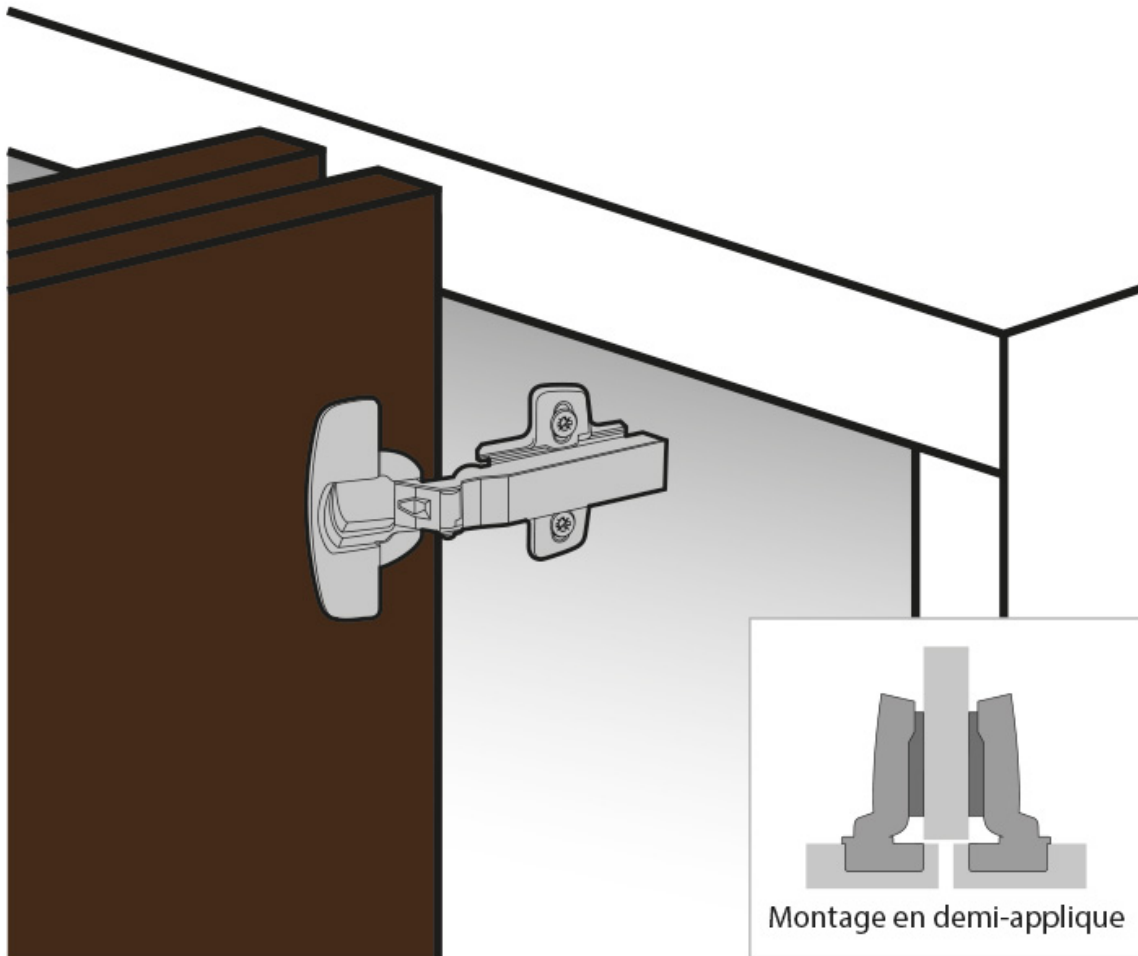
# CHARNIÈRE SENSYS PORTE FINE 8646 SANS AMORTIS

HETTICH



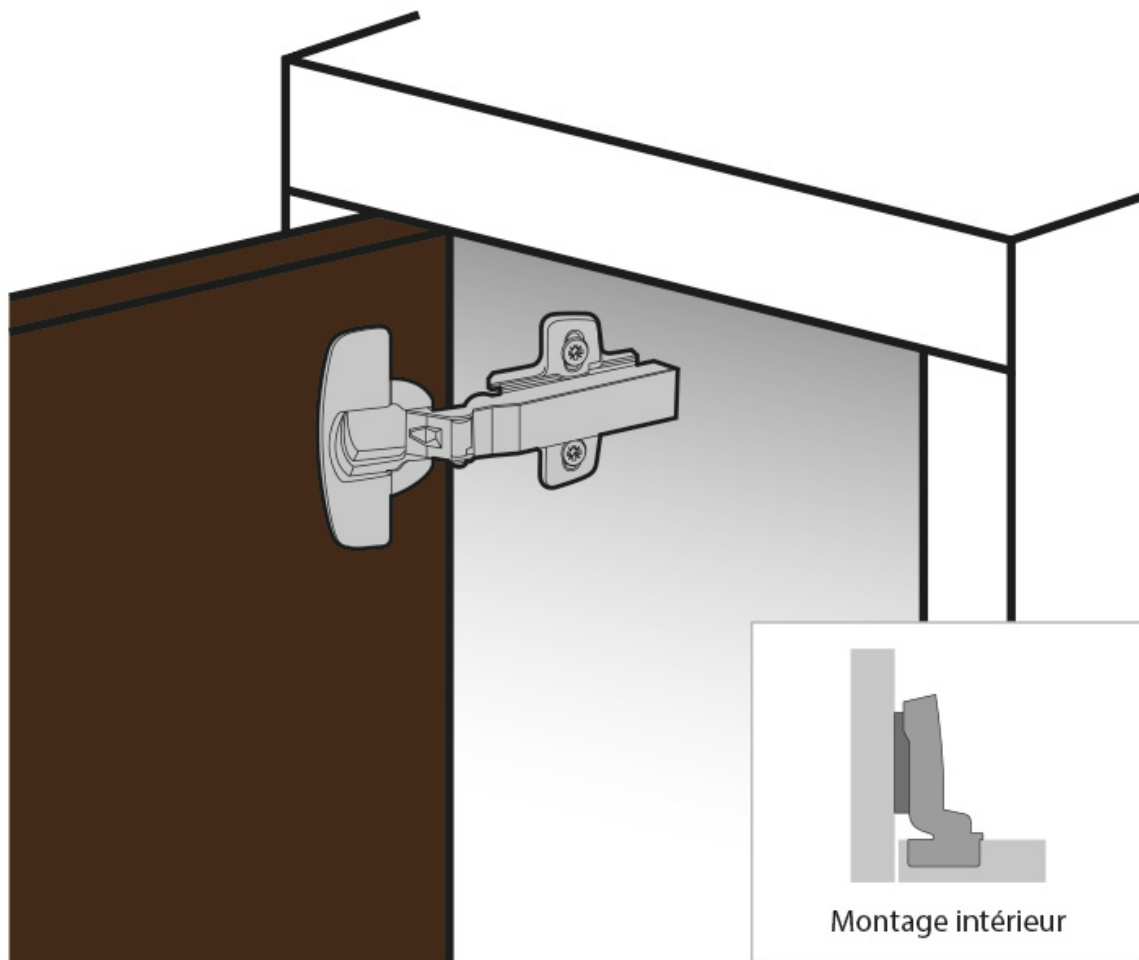
# CHARNIÈRE SENSYS PORTE FINE 8646 SANS AMORTIS

HETTICH



# CHARNIÈRE SENSYS PORTE FINE 8646 SANS AMORTIS

HETTICH



# CHARNIÈRE SENSYS PORTE FINE 8646 SANS AMORTIS

HETTICH



Montage du boîtier	Schéma de perçage
à visser TH 52	