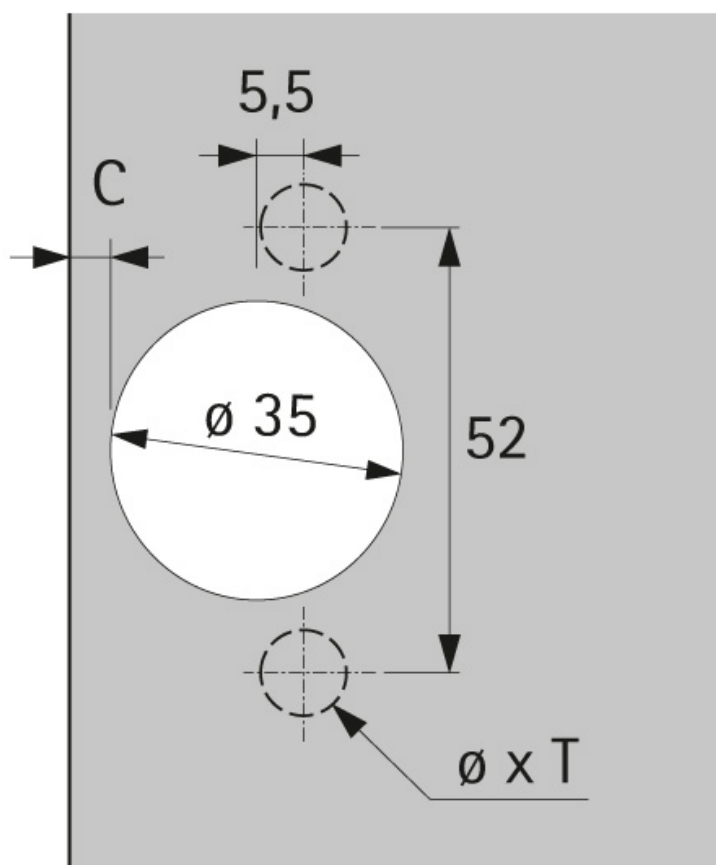


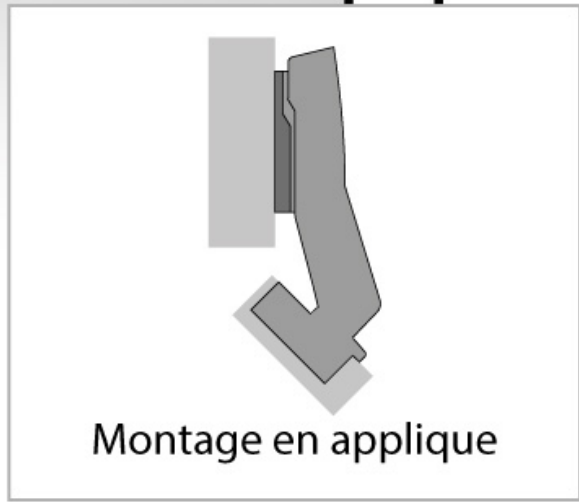
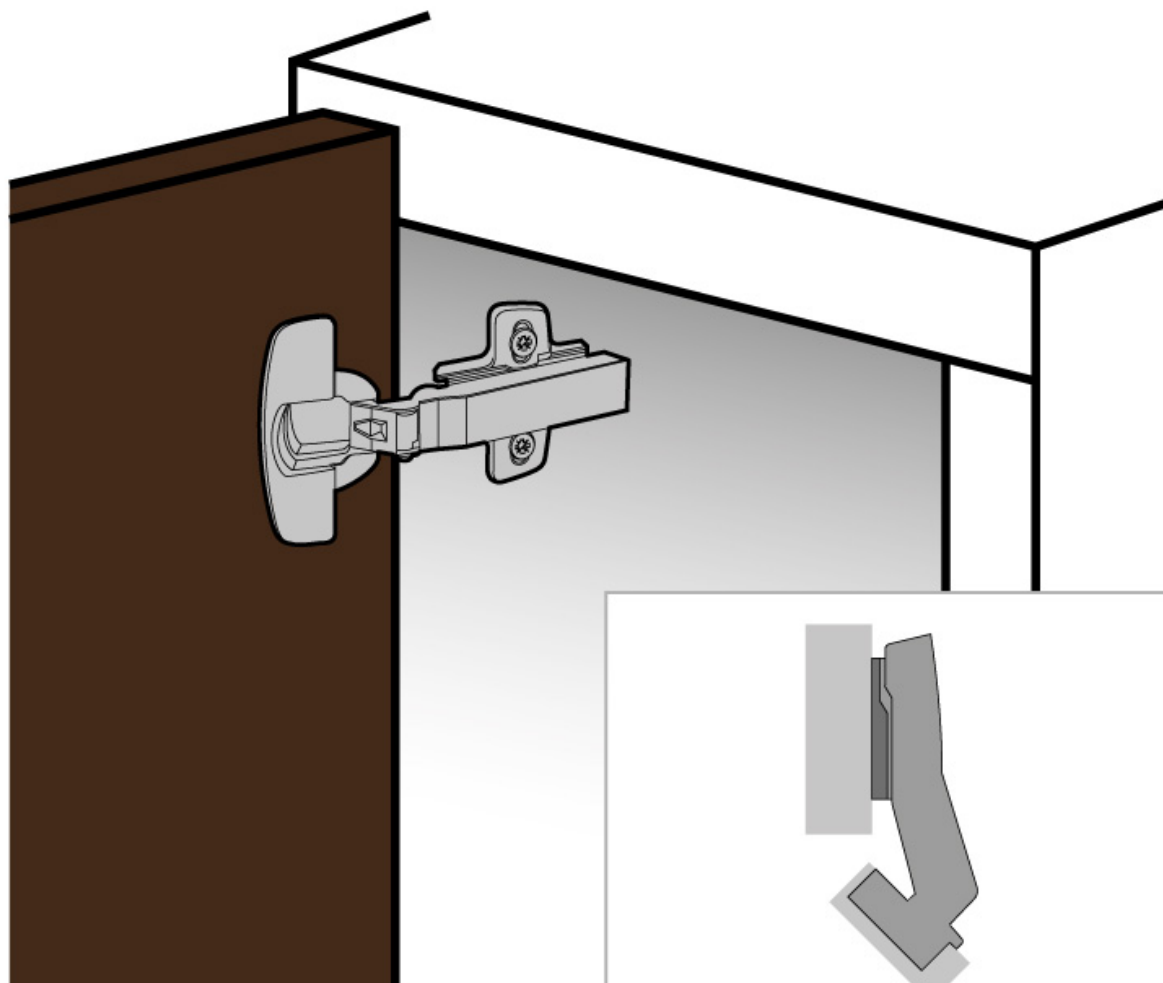
# CHARNIÈRE SENSYS 8669 W45 95°

HETTICH



# CHARNIÈRE SENSYS 8669 W45 95°

HETTICH



en applique



Base B -2