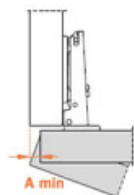


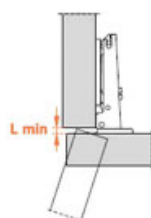
# CHARNIÈRE INVISIBLE - AVEC AMORTISSEUR - 110° - SÉRIE 700

SALICE

**SALICE**



	T=	16	17	18	19	20	21	22	23	24	25	26
K=3	A=	0.7	0.9	1.1	1.3	1.6	1.9	2.2	2.6	3.2	4.4	5.7
K=4	A=	0.6	0.8	1.1	1.3	1.6	1.8	2.2	2.5	2.9	3.4	4.7
K=5	A=	0.6	0.8	1.0	1.3	1.5	1.8	2.1	2.4	2.8	3.2	3.7
K=6	A=	0.6	0.8	1.0	1.2	1.5	1.8	2.1	2.4	2.7	3.1	3.6



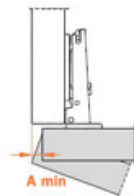
	T=	16	17	18	19	20	21	22	23	24	25	26
K=3	L=	0.0	0.0	0.0	0.0	0.0	0.0	0.0	0.2	0.4	0.6	0.9
K=4	L=	0.0	0.0	0.0	0.3	0.5	0.7	0.9	1.1	1.4	1.6	1.8
K=5	L=	0.6	0.8	1.0	1.2	1.5	1.7	1.9	2.1	2.4	2.6	2.8
K=6	L=	1.5	1.8	2.0	2.2	2.4	2.7	2.9	3.1	3.3	3.6	3.8

Une moulure adéquate de la porte réduit les valeurs de "A" et de "L"

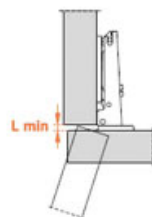
# CHARNIÈRE INVISIBLE - AVEC AMORTISSEUR - 110° - SÉRIE 700

SALICE

**SALICE**



	T=	16	17	18	19	20	21	22	23	24	25	26
K=3	<b>A=</b>	0.7	0.9	1.1	1.3	1.6	1.9	2.2	2.6	3.2	4.4	5.7
K=4	<b>A=</b>	0.6	0.8	1.1	1.3	1.6	1.8	2.2	2.5	2.9	3.4	4.7
K=5	<b>A=</b>	0.6	0.8	1.0	1.3	1.5	1.8	2.1	2.4	2.8	3.2	3.7
K=6	<b>A=</b>	0.6	0.8	1.0	1.2	1.5	1.8	2.1	2.4	2.7	3.1	3.6

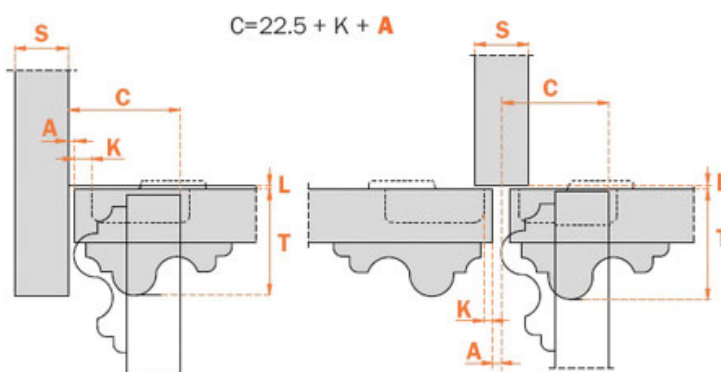


	T=	16	17	18	19	20	21	22	23	24	25	26
K=3	<b>L=</b>	0.0	0.0	0.0	0.0	0.0	0.0	0.0	0.2	0.4	0.6	0.9
K=4	<b>L=</b>	0.0	0.0	0.0	0.3	0.5	0.7	0.9	1.1	1.4	1.6	1.8
K=5	<b>L=</b>	0.6	0.8	1.0	1.2	1.5	1.7	1.9	2.1	2.4	2.6	2.8
K=6	<b>L=</b>	1.5	1.8	2.0	2.2	2.4	2.7	2.9	3.1	3.3	3.6	3.8

Une moulure adéquate de la porte réduit les valeurs de "A" et de "L"

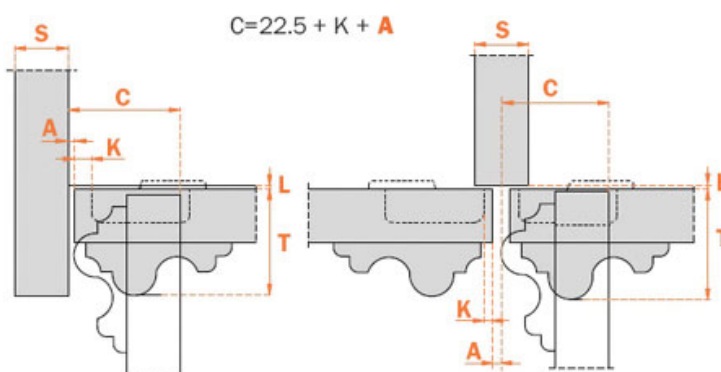
## L'encombrement.

Par cette formule vous pouvez obtenir l'épaisseur maximum de la porte moulurée ouverte sans interférer avec côtés, portes ou parois adjacentes. Il faut aussi toujours tenir compte du tableau des valeurs L - K - T.



## L'encombrement.

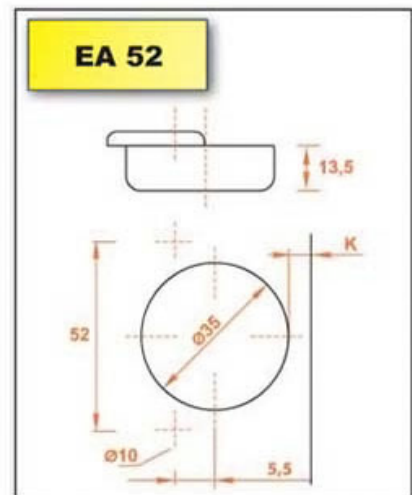
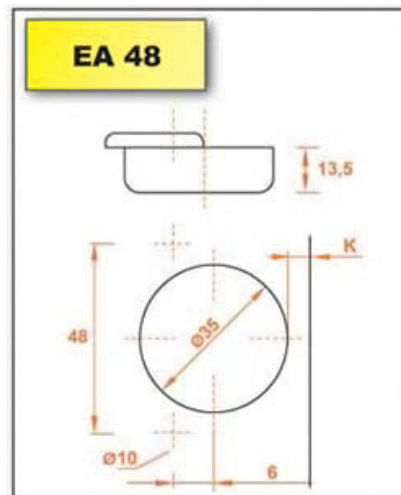
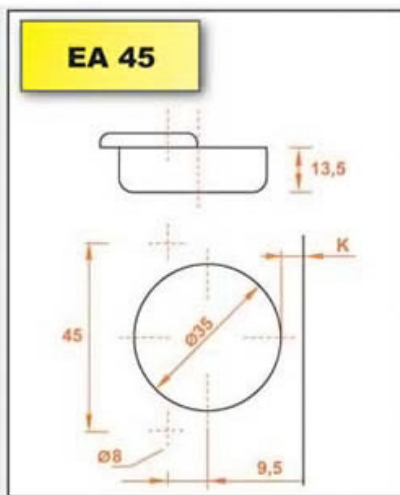
Par cette formule vous pouvez obtenir l'épaisseur maximum de la porte moulurée ouverte sans interférer avec côtés, portes ou parois adjacentes. Il faut aussi toujours tenir compte du tableau des valeurs L - K - T.



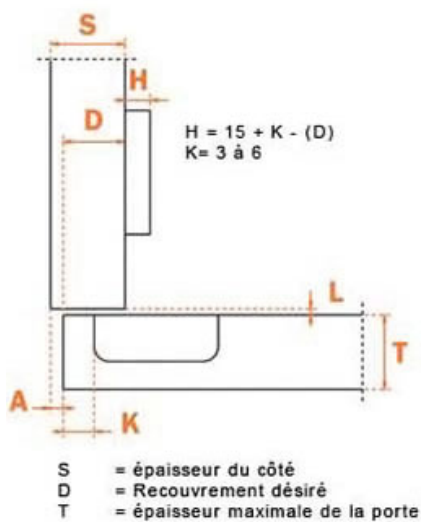
# CHARNIÈRE INVISIBLE - AVEC AMORTISSEUR - 110° - SÉRIE 700

SALICE

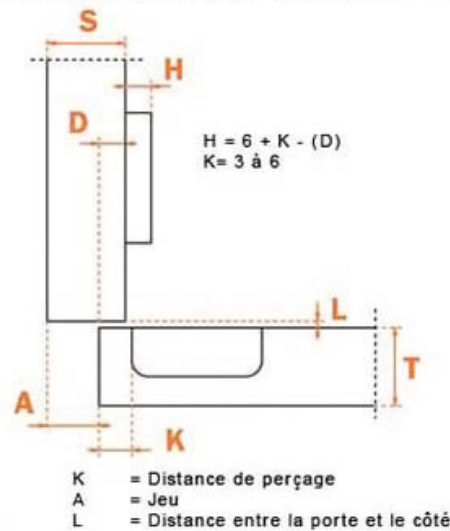
**SALICE**



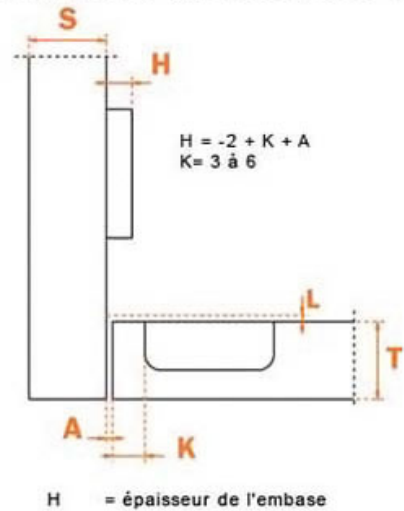
Charnière bras droit



Charnière bras coudé 9



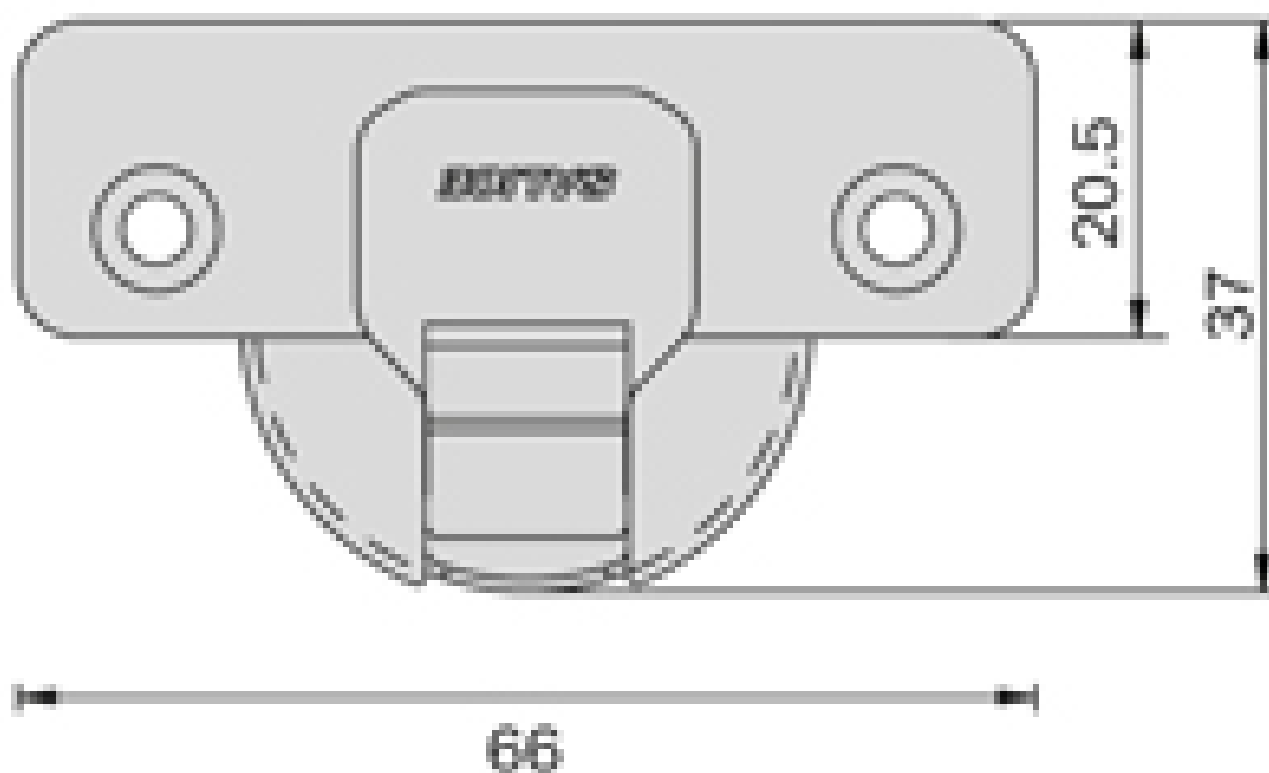
Charnière bras coudée 17



# CHARNIÈRE INVISIBLE - AVEC AMORTISSEUR - 110° - SÉRIE 700

SALICE

**SALICE**



# CHARNIÈRE INVISIBLE - AVEC AMORTISSEUR - 110° - SÉRIE 700

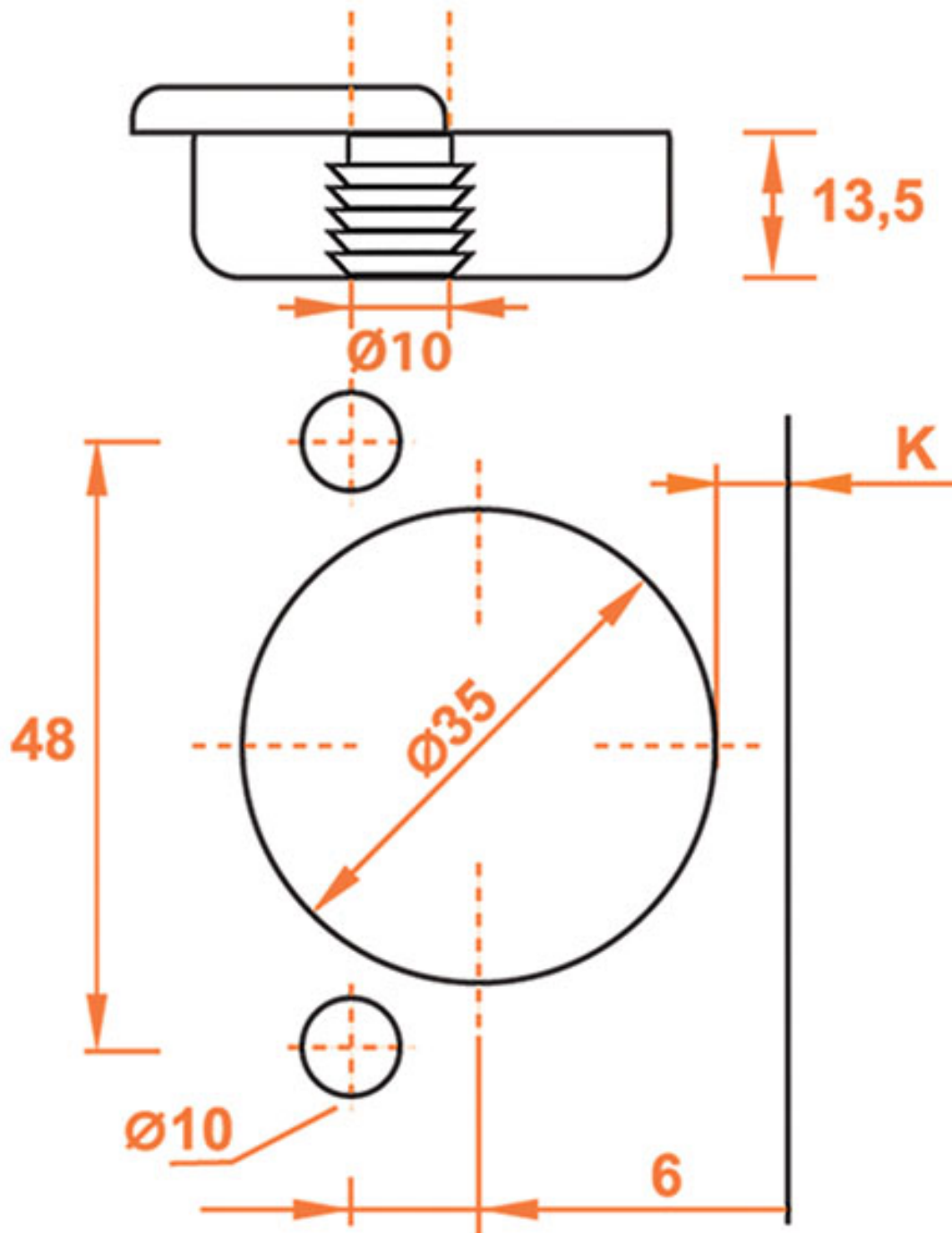
SALICE

**SALICE**

	T =	16	17	18	19	20	21	22	23	24	25	26
K = 3	A =	0.7	0.9	1.1	1.3	1.6	1.9	2.2	2.6	3.2	4.4	5.7
K = 4	A =	0.8	0.8	1.1	1.3	1.6	1.8	2.2	2.5	2.9	3.4	4.7
K = 5	A =	0.8	0.8	1.0	1.3	1.5	1.8	2.1	2.4	2.8	3.2	3.7
K = 6	A =	0.8	0.8	1.0	1.2	1.5	1.8	2.1	2.4	2.7	3.1	3.6



# A TOURILLONS Ø10



# A VISSER

