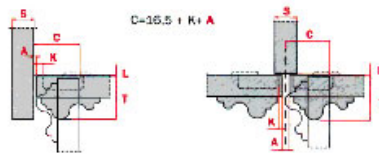


CHARNIÈRE INVISIBLE - 95° - EA 38 - SÉRIE 600

SALICE

SALICE

Recul de la porte par rapport au côté en position d'ouverture maximum (valeur obtenue avec une charnière à bras droit, hauteur de l'embase H=0 et valeur K=3).

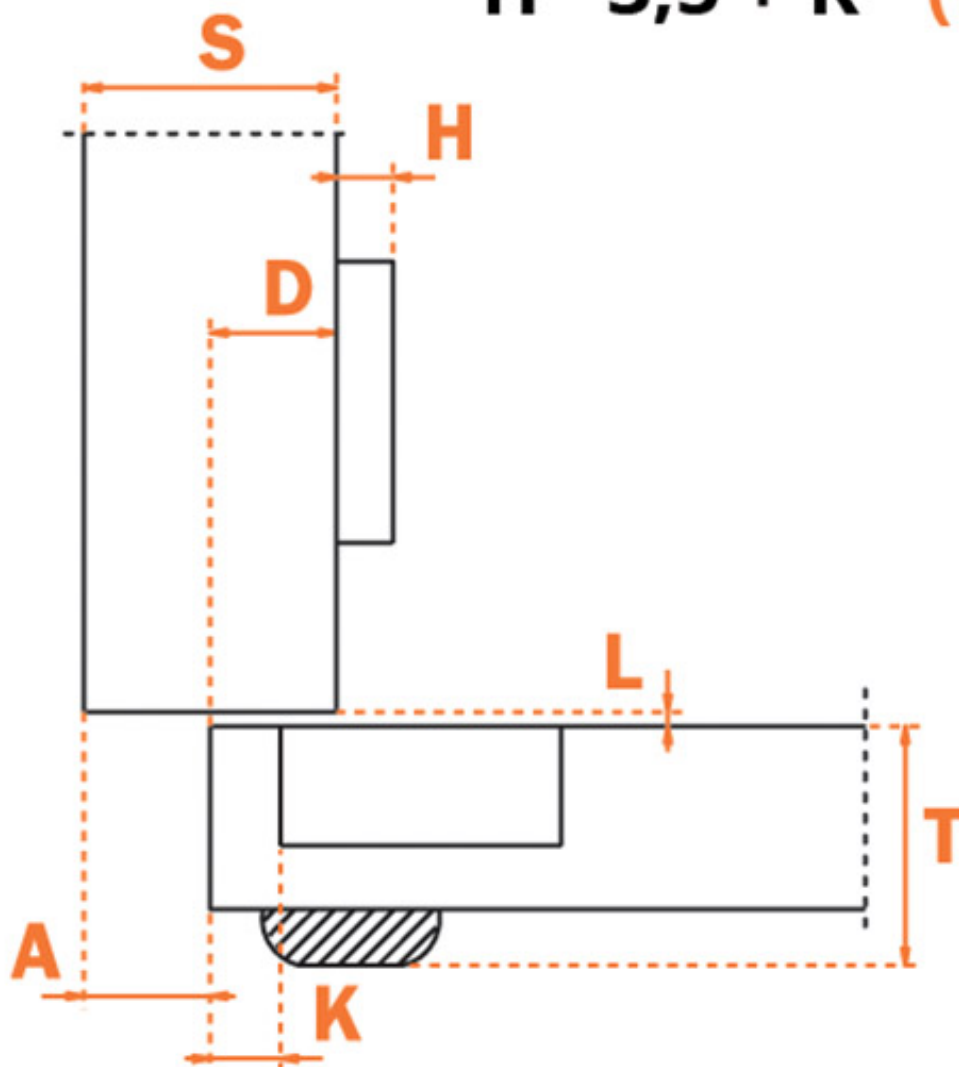


	T =	16	17	18	19	20	21	22	23
K = 3	A =	0,4	0,7	0,9	1,3	2,0	2,9	3,8	4,7
K = 4	A =	0,4	0,6	0,9	1,1	1,6	2,4	3,3	4,2
K = 5	A =	0,4	0,6	0,8	1,1	1,4	2,0	2,8	3,6
K = 6	A =	0,4	0,6	0,8	1,0	1,2	1,8	2,4	3,2
K = 7	A =	0,4	0,6	0,8	0,9	1,2	1,5	2,2	2,8
K = 8	A =	0,4	0,6	0,8	0,9	1,2	1,5	1,9	2,6

K =	3	4	5	6	7	8
------------	----------	----------	----------	----------	----------	----------

L =	0,0	0,0	0,0	0,7	1,7	2,6
------------	------------	------------	------------	------------	------------	------------

$$H = 3,5 + K - (D)$$



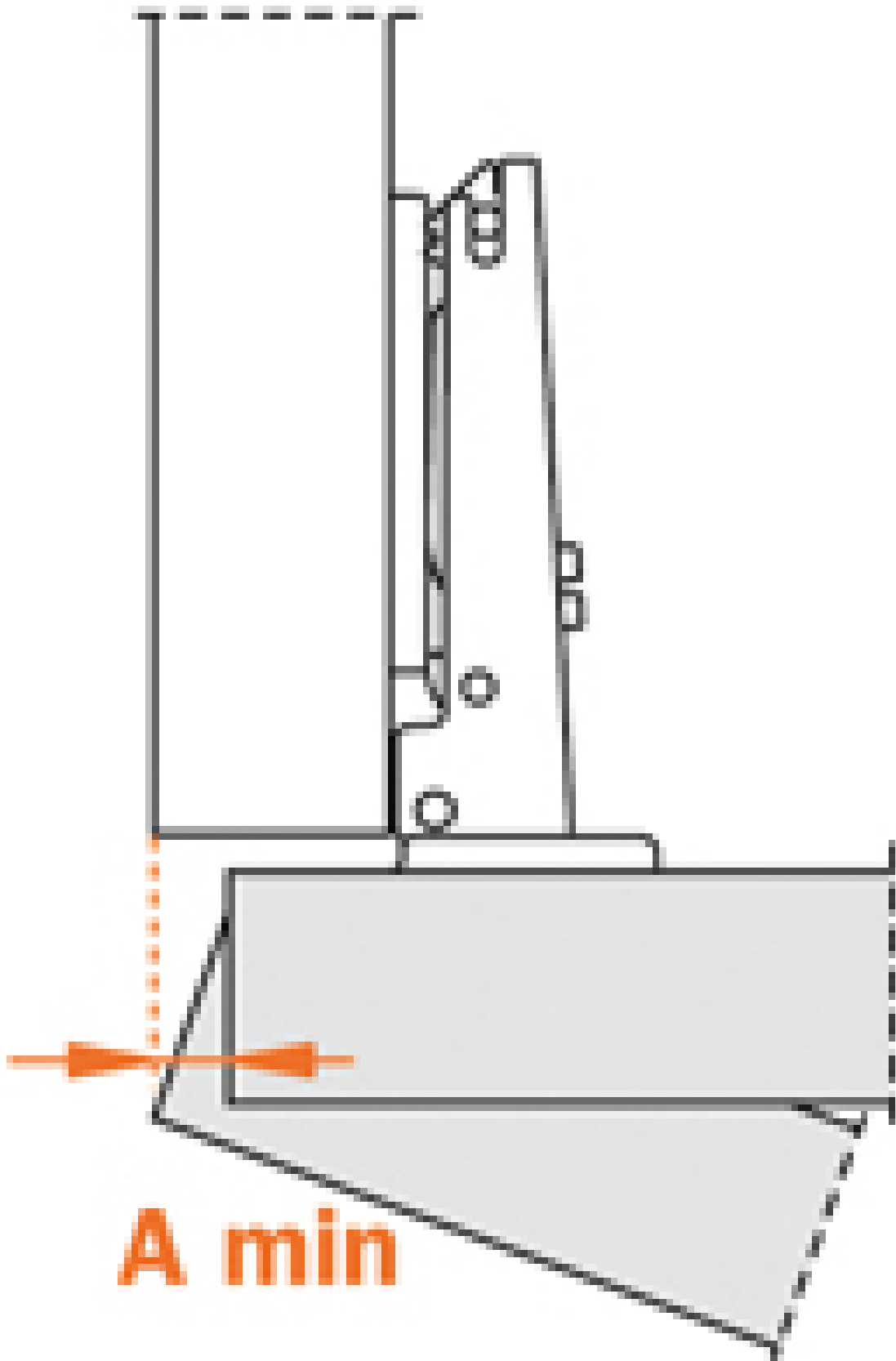
$$K = 3 \text{ à } 8$$

MONTAGE EN DEMI APPLIQUE

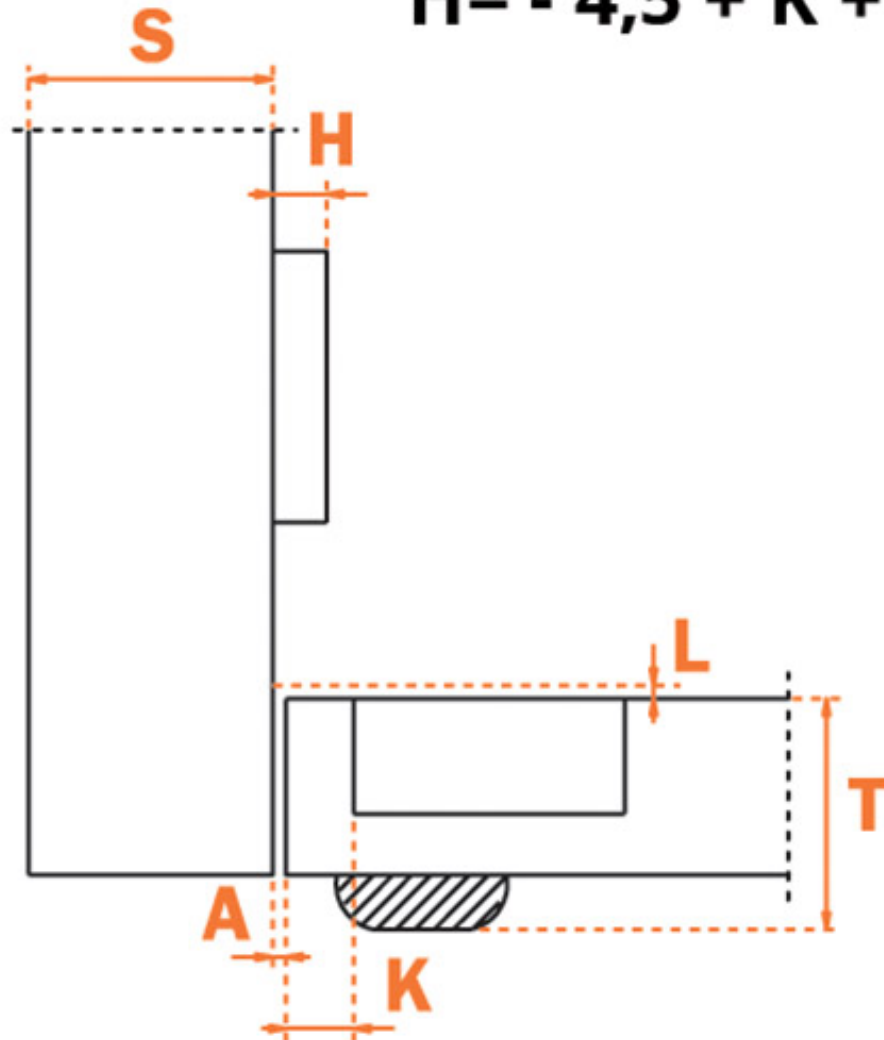
CHARNIÈRE INVISIBLE - 95° - EA 38 - SÉRIE 600

SALICE

SALICE



$$H = - 4,5 + K + A$$



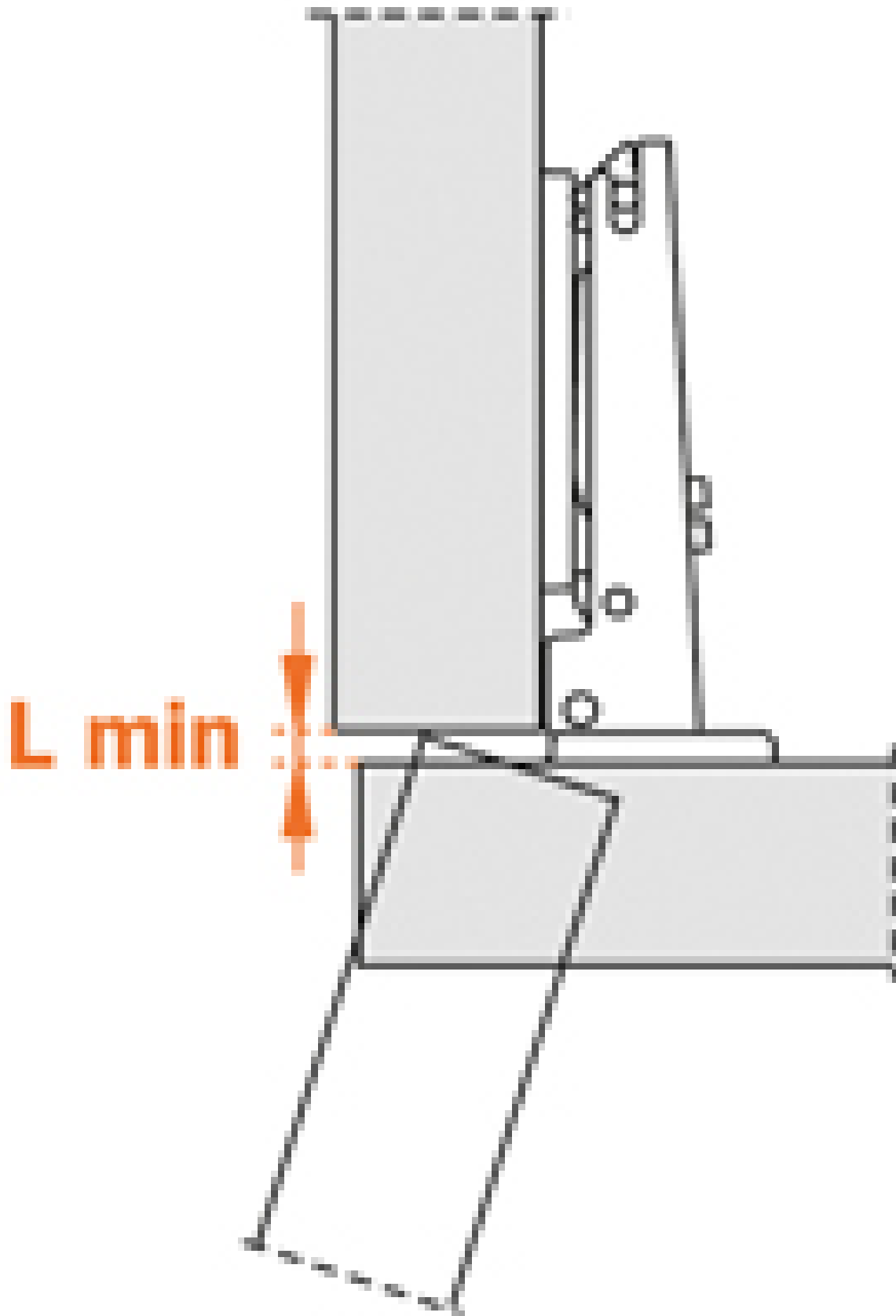
$$K = 3 \text{ à } 8$$

MONTAGE INTERIEUR

CHARNIÈRE INVISIBLE - 95° - EA 38 - SÉRIE 600

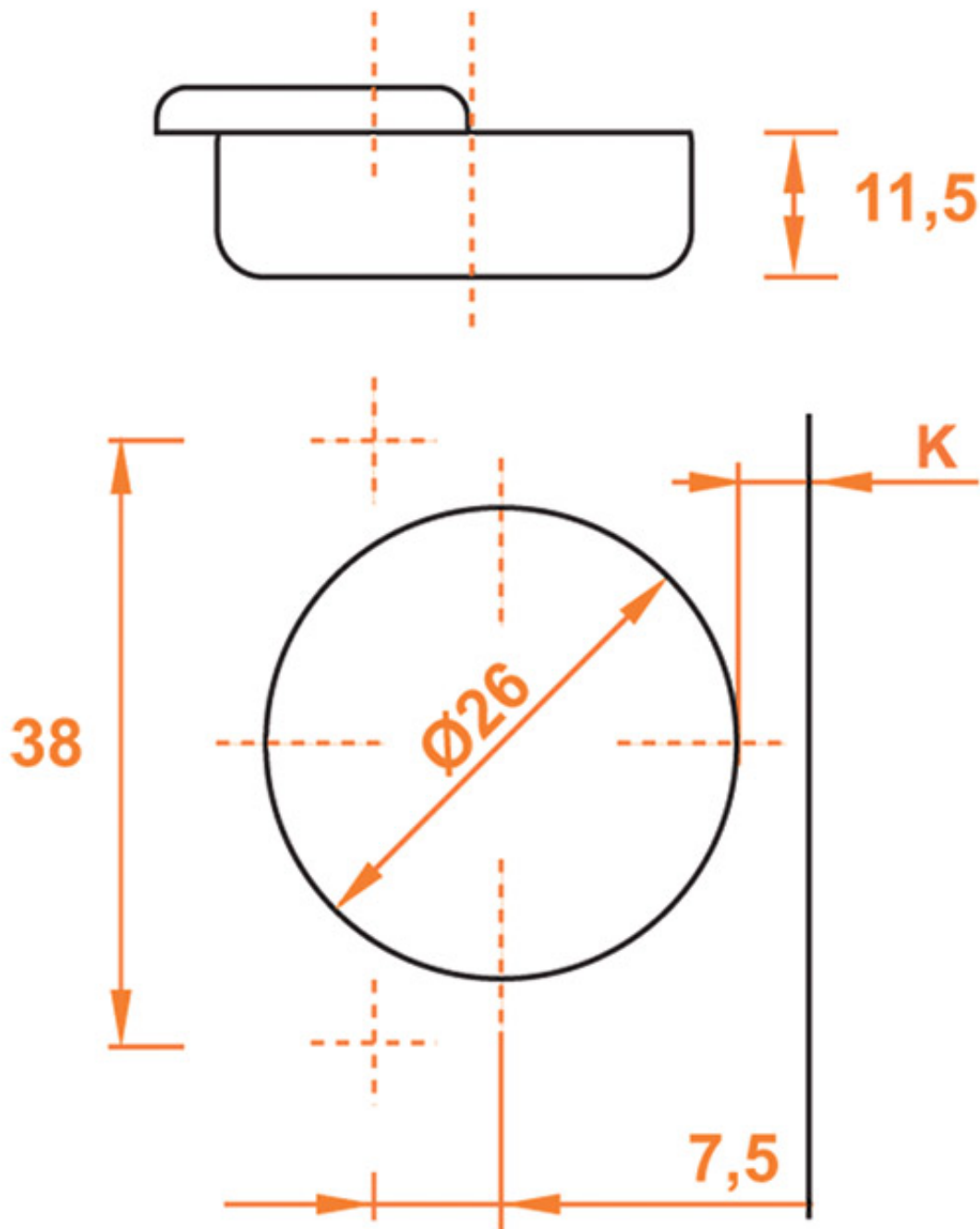
SALICE

SALICE

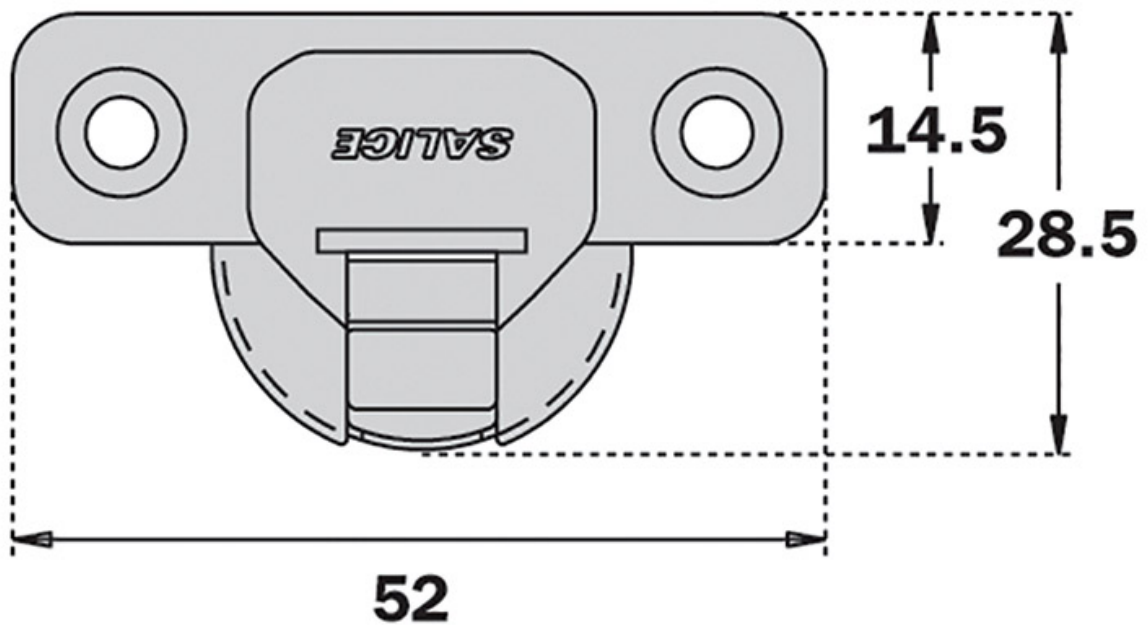


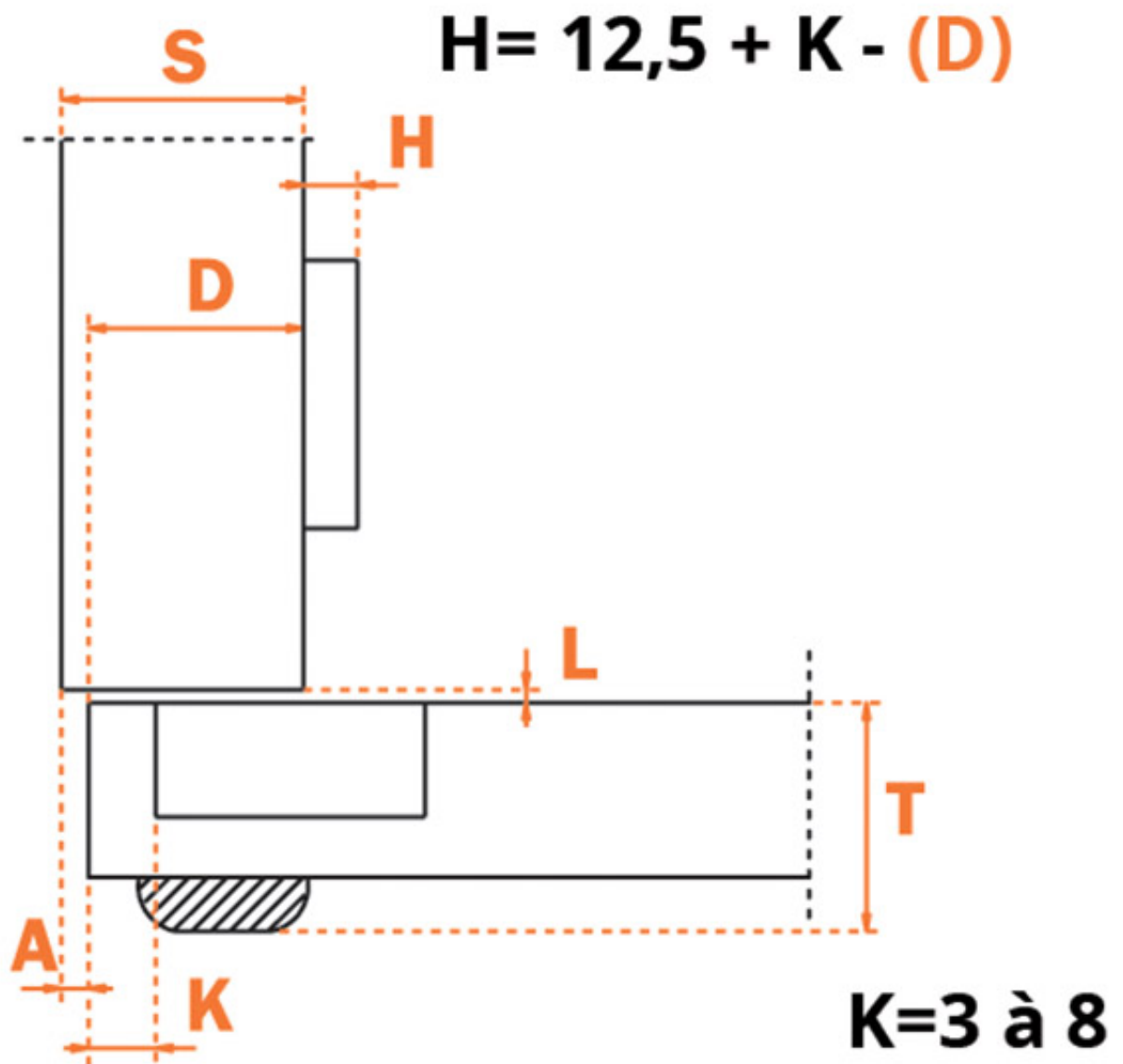
EA 38

A VISSER



EA 38





MONTAGE EN APPLIQUE