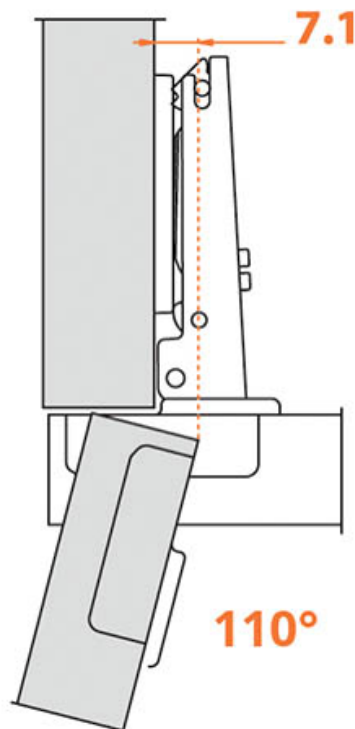


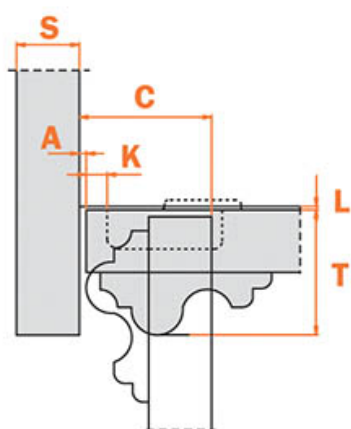
RECU DE LA PORTE

RECU DE LA PORTE PAR RAPPORT AU CÔTÉ EN POSITION D'OUVERTURE MAXIMUM (VALEUR OBTENUE AVEC UNE CHARNIÈRE BRAS DROIT, HAUTEUR DE L'EMBASE H=0 ET VALEUR K=3).

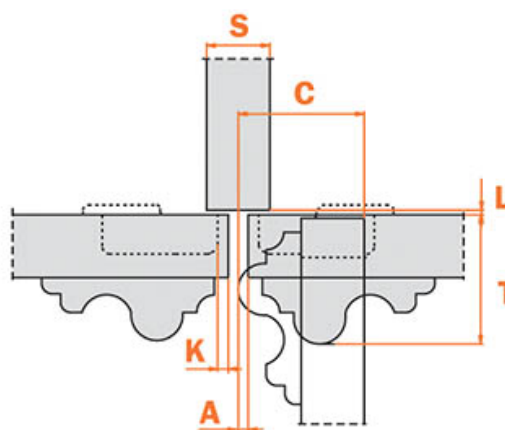


L'ENCOMBREMENT

PAR CETTE FORMULE, VOUS POUVEZ OBTENIR L'ÉPAISSEUR MAXIMUM DE LA PORTE MOULURÉE OUVERTE SANS INTERFÉRER AVEC CÔTÉS, PORTES OU PAROIS ADJACENTES. IL FAUT AUSSI TOUJOURS TENIR COMPTE DU TABLEAU DES VALEURS L - K - T.



$$110^\circ : C = 20 + K + A$$



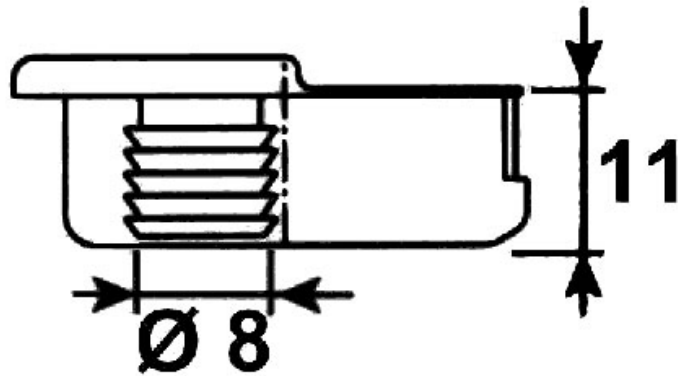
$$C = 22,5 + K + A$$

UN RAYON ADÉQUAT DE LA PORTE RÉDUIT LES VALEURS DE "A" ET DE "L"

CHARNIÈRE INVISIBLE - 110° - EA 45 - SÉRIE 200

SALICE

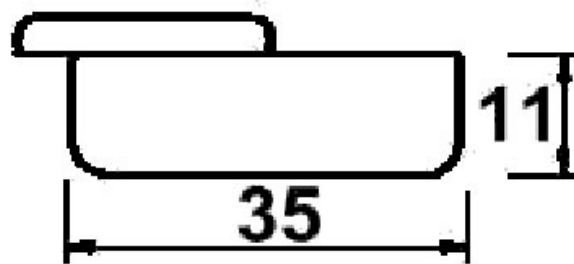
SALICE

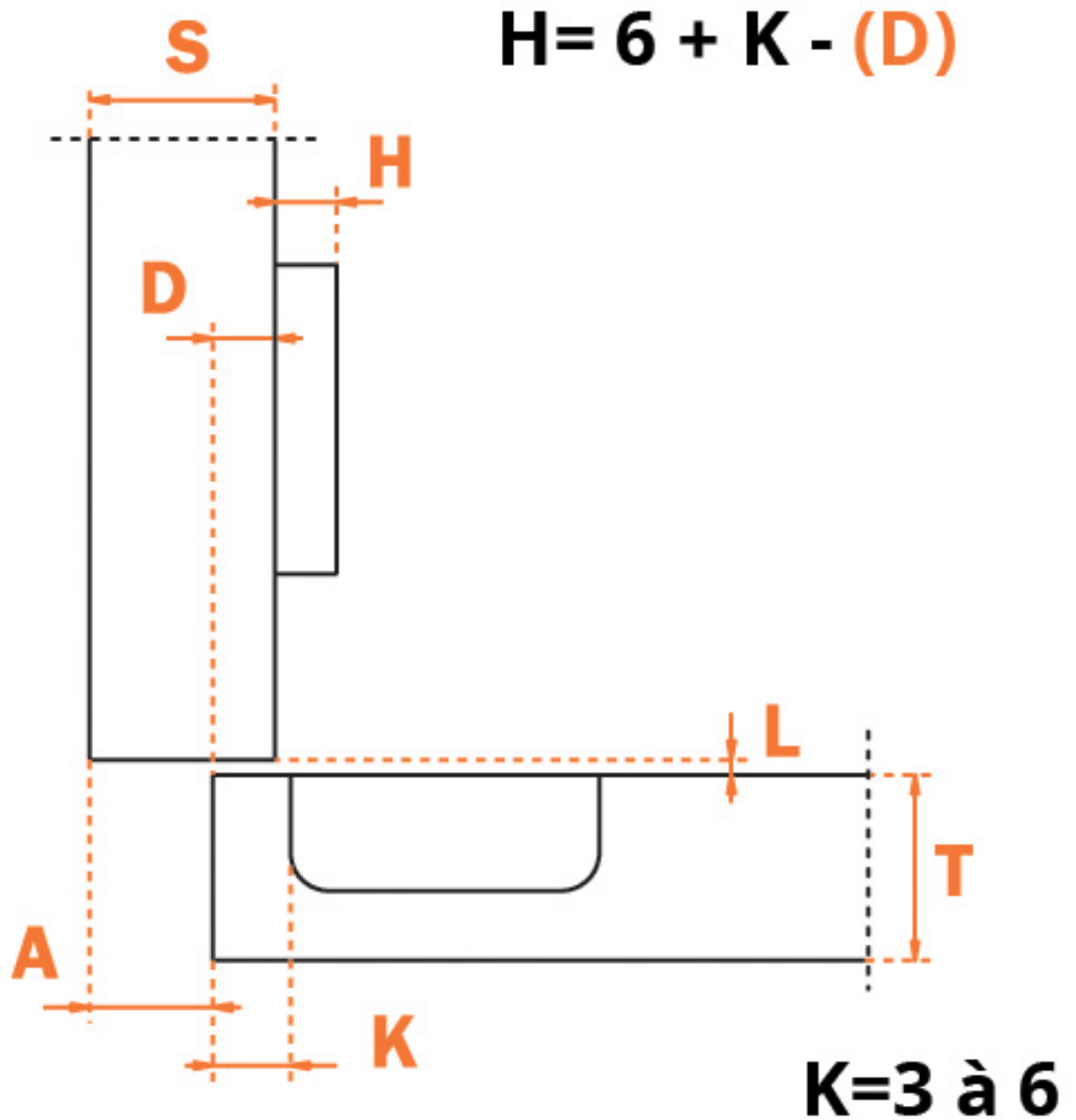


CHARNIÈRE INVISIBLE - 110° - EA 45 - SÉRIE 200

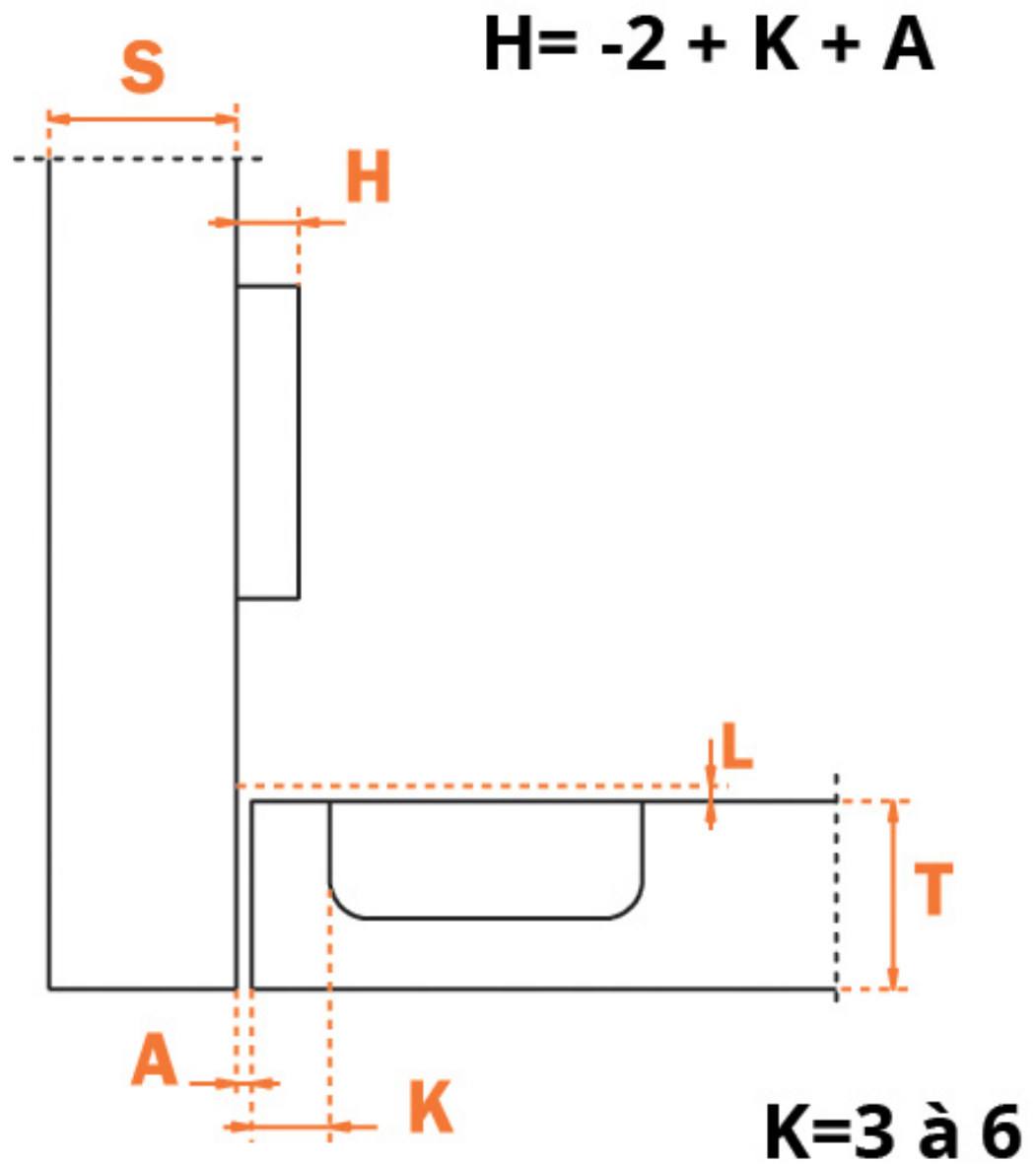
SALICE

SALICE

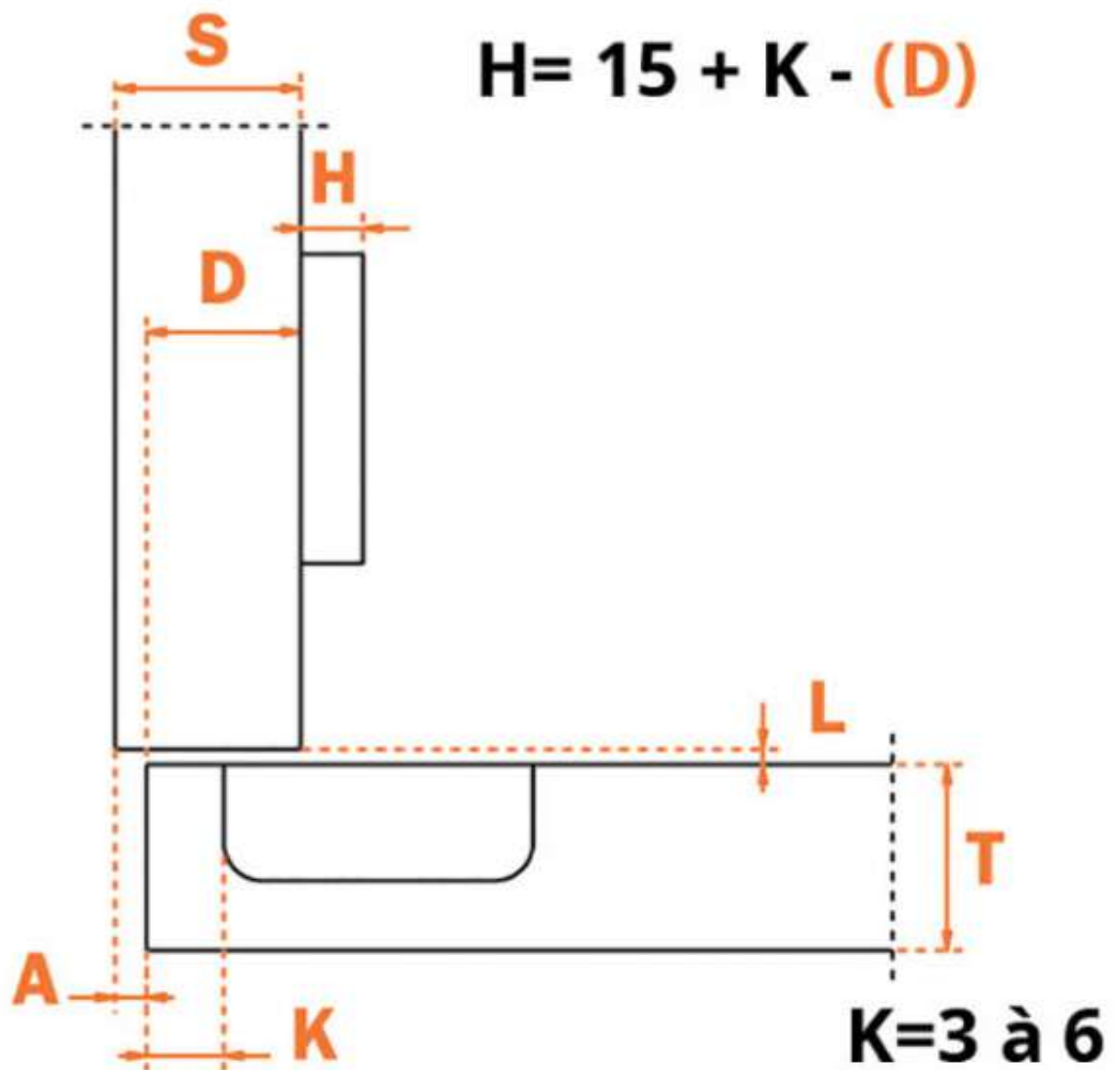




MONTAGE EN DEMI APPLIQUE

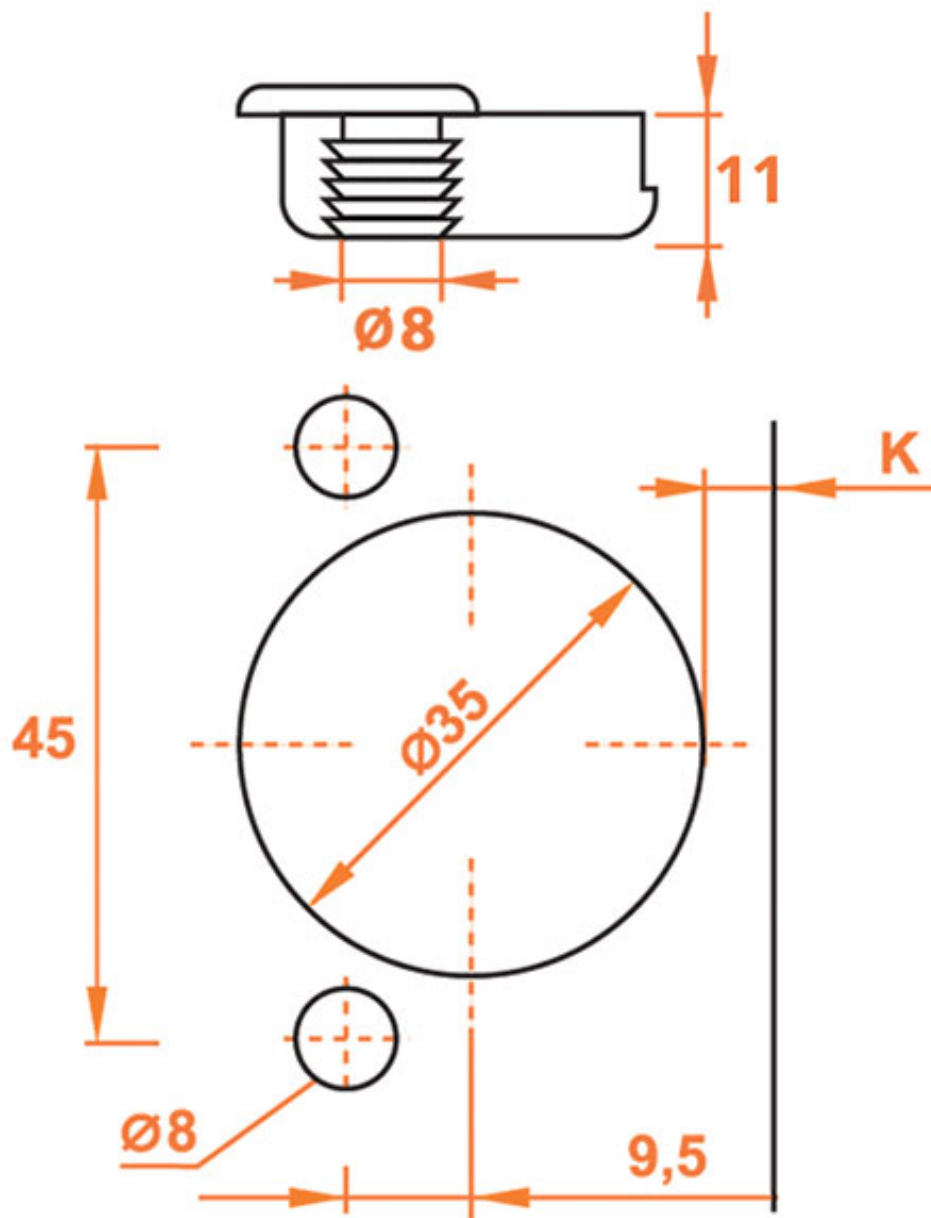


MONTAGE INTERIEUR



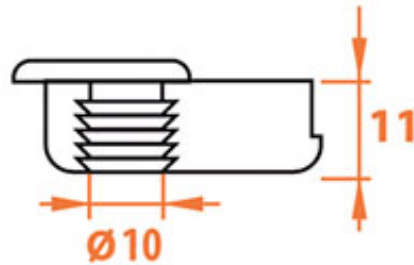
MONTAGE EN APPLIQUE

EA 45 A TOURILLONS Ø8

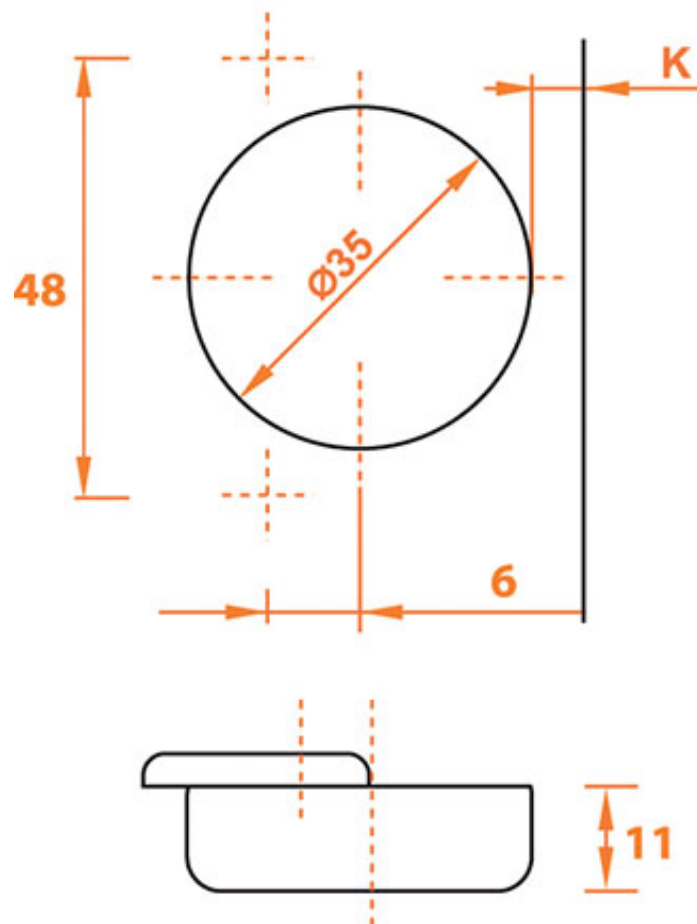


EA 48

A TOURILLON Ø10



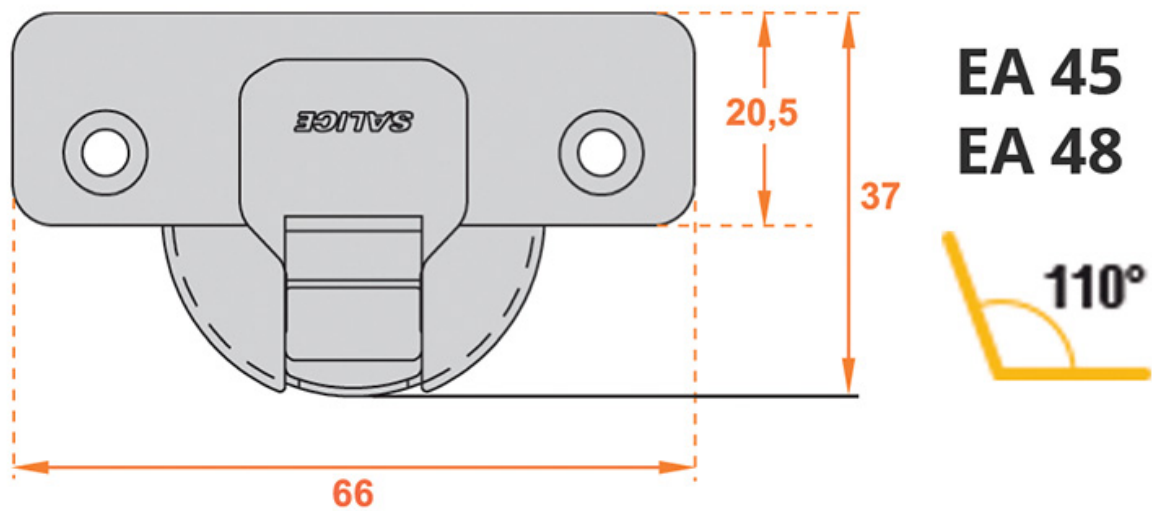
A VISSER

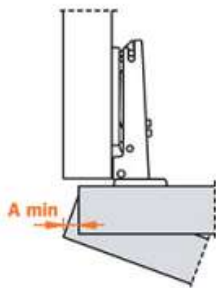


CHARNIÈRE INVISIBLE - 110° - EA 45 - SÉRIE 200

SALICE

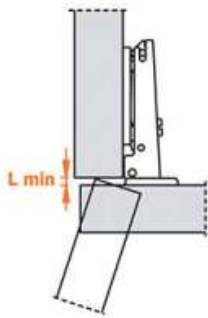
SALICE





JEU NÉCESSAIRE POUR L'OUVERTURE DE LA PORTE

	T = 16	17	18	19	20	21	22	23	24	25	26
K = 3	A = 0,5	0,7	0,9	1,2	1,5	1,8	2,4	3,7	5,1	6,5	7,8
K = 4	A = 0,5	0,7	0,9	1,2	1,5	1,8	2,1	2,7	4,1	5,5	6,8
K = 5	A = 0,5	0,7	0,9	1,2	1,5	1,8	2,1	2,6	3,1	4,1	5,4
K = 6	A = 0,5	0,7	0,9	1,2	1,5	1,8	2,1	2,5	3,0	3,5	4,4



JEU NÉCESSAIRE POUR L'OUVERTURE DE LA PORTE

	T = 16	17	18	19	20	21	22	23	24	25	26
K = 3	L = 0,0	0,0	0,0	0,0	0,2	0,5	0,8	1,1	1,4	1,7	1,9
K = 4	L = 0,0	0,0	0,3	0,6	0,9	1,2	1,4	1,7	2,0	2,3	2,6
K = 5	L = 1,1	1,3	1,6	1,8	2,1	2,3	2,6	2,9	3,1	3,4	3,6
K = 6	L = 2,0	2,3	2,5	2,8	3,1	3,3	3,6	3,8	4,1	4,3	4,6