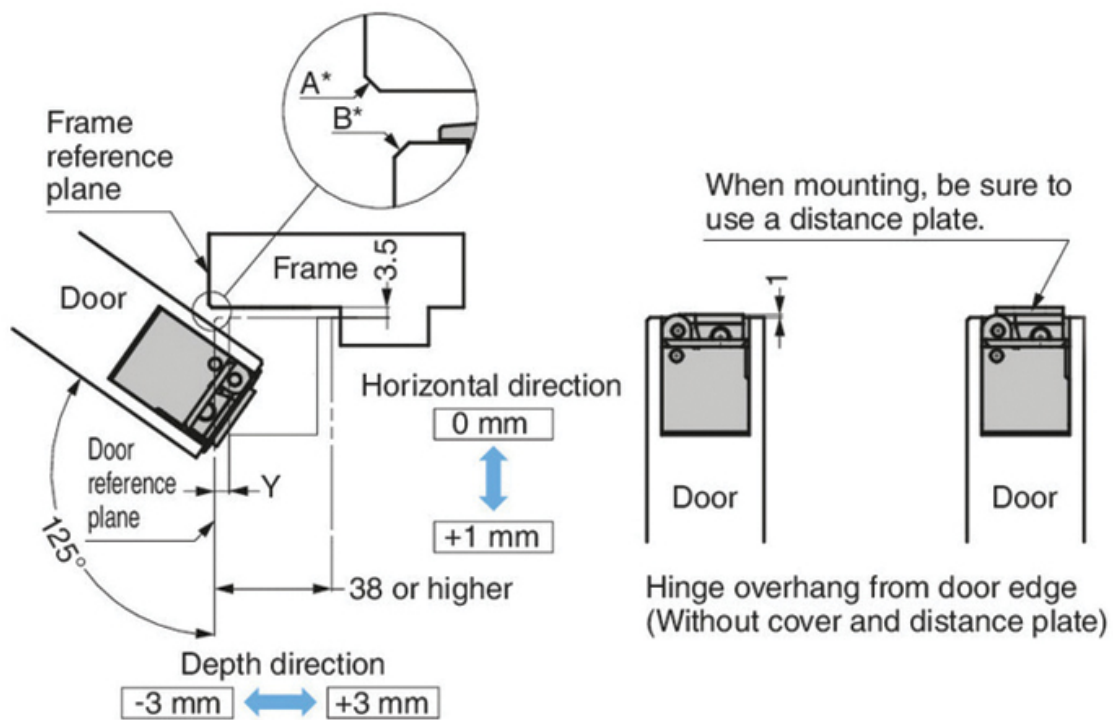


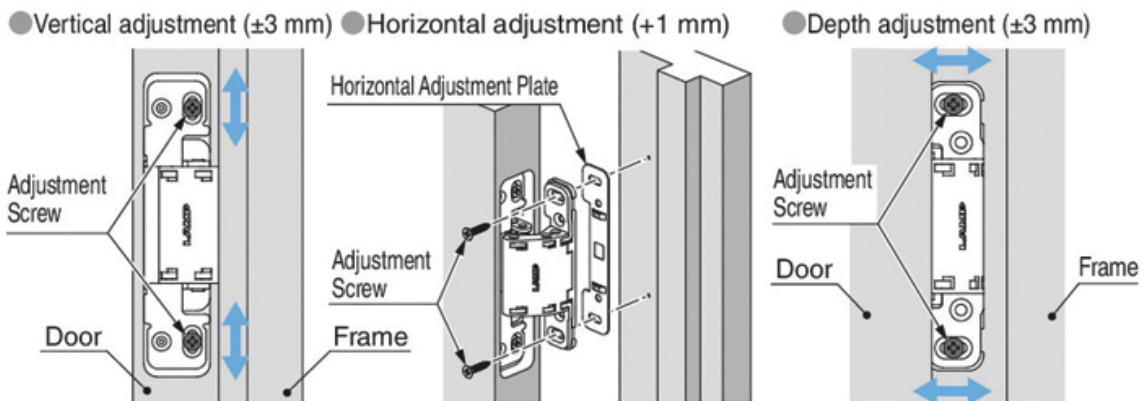
# CHARNIÈRE INVISIBLE POUR PORTE 125°

SUGATSUNE



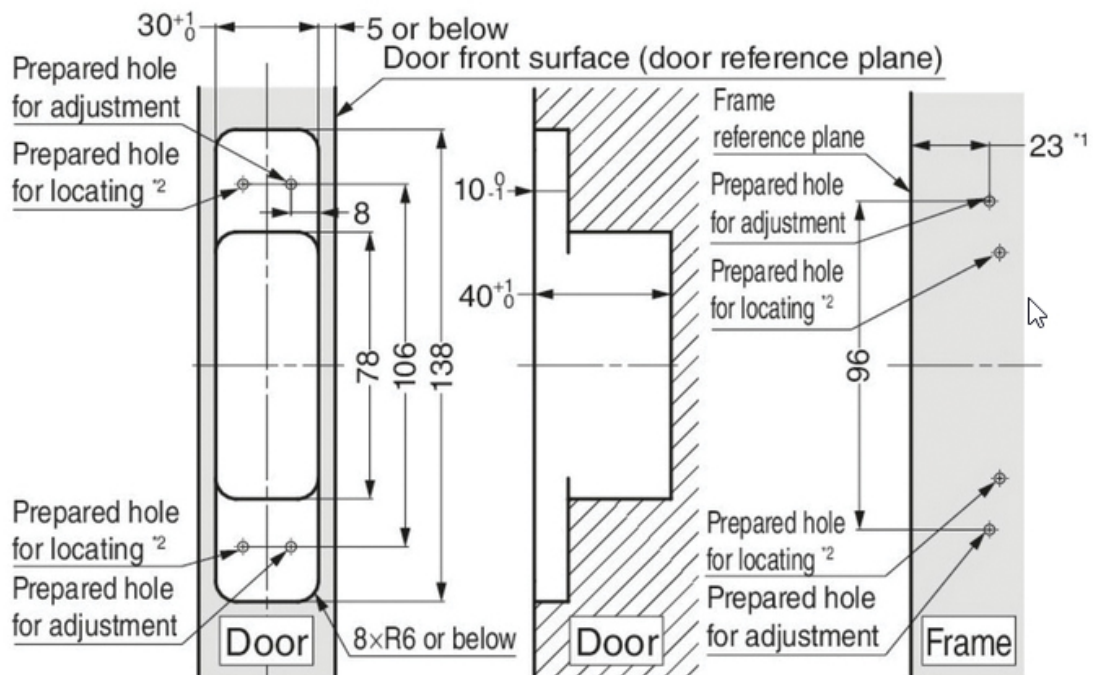
# CHARNIÈRE INVISIBLE POUR PORTE 125°

SUGATSUNE



# CHARNIÈRE INVISIBLE POUR PORTE 125°

SUGATSUNE



<sup>\*1</sup> When door machining margin is 5 mm.

<sup>\*2</sup> The position of prepared hole for locating changes according to adjustment.