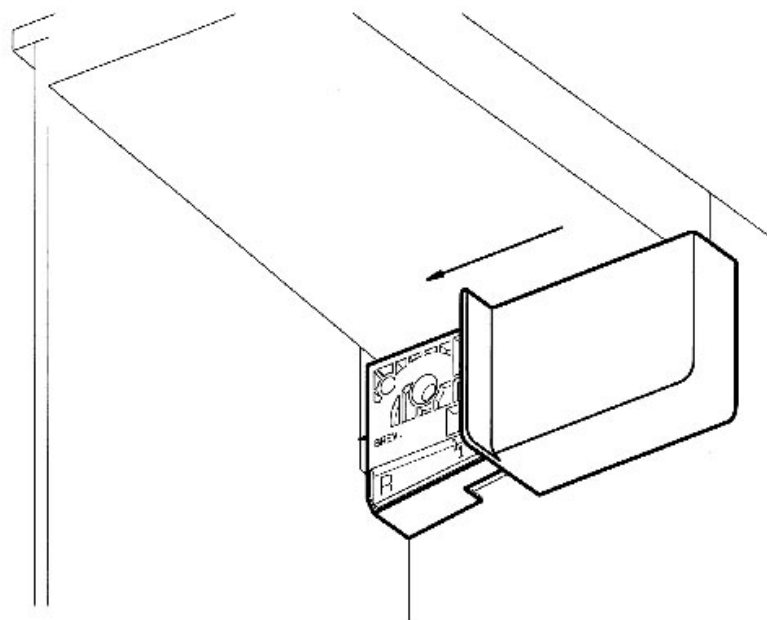


# CACHE ACIER POUR SUPPORT ÉLÉMENT HAUT

CAMAR



# CACHE ACIER POUR SUPPORT ÉLÉMENT HAUT

CAMAR

