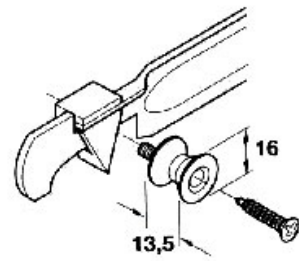
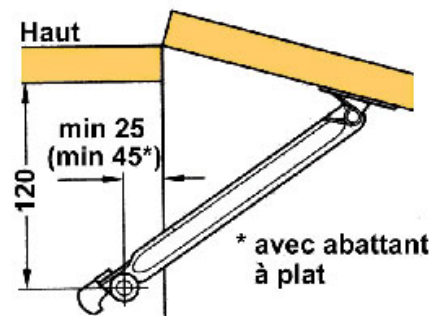


## Abattant ouvert



fixation sur le côté

## fixation sur l'abattant

