

## Planung und Montage

Beschlag für Holz-Harmonikawände bis 80 kg Türgewicht.

## Planification et montage

Ferrure pour cloisons accordéon en bois jusqu'à 80 kg par porte.

## Planning and installation

Hardware system for wooden concertina walls up to 80 kg (176 lbs.) panel weight.

## Pianificazione e montaggio

Ferramenta per pareti a soffietto in legno fino a 80 kg di peso della porta.

## Planificación y montaje

Herraje para tabiques acordeón de madera hasta 80 kg.

■ Hawa-Teile    ■ Eléments Hawa    ■ Hawa components    ■ Componenti Hawa    ■ Componentes Hawa

NOTICE: Metric dimensions are valid – dimensions stated in inches are for information only.

Diese Zeichnung ist Eigentum der Hawa AG und darf weder verwertet, vervielfältigt noch Dritten zugänglich gemacht werden. Alle unsere Katalog-Zeichnungen sowie die speziellen Einbauzeichnungen im Massstab 1:1 usw. stellen Beispiele zum Einbau unserer Beschläge dar. Irgendwelche Ansprüche aus der Verwendung dieser Unterlagen können durch den Kunden nicht abgeleitet werden. Für bau-/projektbezogene, konstruktive Details wird keine Verantwortung übernommen.

Ce plan est la propriété de Hawa AG. Il ne peut être utilisé à titre lucratif, ni photocopié ou transmis à un tiers. Tous les plans publiés dans les catalogues, les plans de montage spéciaux à l'échelle 1:1 etc. représentent des exemples de montage de nos ferrures. Le client ne peut tirer des droits quelconques en utilisant de tels documents. Pour des détails constructifs touchant aux projets ou aux sites, toute responsabilité est déclinée.

This drawing remains the property of Hawa AG and may not be sold, reproduced or made available to third parties. All of our catalogue drawings and special scale installation drawings etc. represent installations using our hardware and fittings. No claims on the part of the customers can be considered which arise in connection with the use of these documents. For site or project-related design details any liability is declined.

Questo disegno è proprietà di Hawa AG e non può essere usato a scopo di lucro, riprodotto e reso accessibile a terzi. Tutti i nostri disegni del catalogo nonché i particolari disegni di montaggio in scala 1:1 ecc. rappresentano esempi per il montaggio delle nostre ferramenta. Eventuali rivendicazioni a seguito dell'utilizzo di questa documentazione non possono essere evidenziate da parte del cliente. Non assumiamo nessuna responsabilità per dettagli costruttivi che riguardano qualsiasi costruzione o progetto.

Este documento es propiedad de la empresa Hawa AG. Se excluye la venta y reproducción, al igual que el acceso a terceras personas. Los planos contenidos en nuestros catálogos, al igual que los planos especiales de montaje a escala 1:1 etc. representan ejemplos para el montaje de nuestros herrajes. Su uso no implica la deducción de derechos, cualquiera sea su naturaleza, por parte del cliente. No asumimos ninguna responsabilidad por los detalles constructivos relativos a la construcción o proyectos.

-	Gezeichnet/Dessiné/Drafted/Disegnato/Dibujado <b>11.2003 / STJ</b>		Internationale Schutzrechte Änderungen vorbehalten Droits internationaux déposés Sous réserve de modifications Swiss and foreign patents Design subject to modification Diritti protettivi internazionali Con riserva di apportare modifiche Derechos internacionales protegidos Planos sujetos a modificaciones
	Änderung/Modification/Modification/Modifica/Modificación <b>07.2015 / RHU</b>		
<b>19587</b>	Ersetzt/Remplace/Replaces/Sostituisce/Reemplaza <b>19587c</b>		
	<b>d</b>	Visum/Visa/Visa/Visto/Visado <b>09.2015 / NYE</b>	



Hawa AG 8932 Mettmenstetten Tel. +41 44 787 17 17 Fax +41 44 787 17 18  
Switzerland www.hawa.ch

a) 22.03.04 / HAG (3145) c) 17.07.12 / FKA (4770)  
b) 13.06.05 / HAG (3386) 01.10.12 / FKA (4887)  
08.02.12 / FüG (4826) d) 20130269 / 20150104

## Deutsch

### HAWA-Centerfold 80/H

Maximales Türgewicht 80 kg  
Maximale Türbreite 900 mm  
Minimale Türbreite 500 mm  
Türdicke 35–45 mm  
Türdichtung 19657 für 4–6 mm Luft  
Türhöhe ≤ 2500 mm 2 Scharniere 23271  
Türhöhe ≤ 3500 mm 3 Scharniere 23271  
HAWA-Centerfold 80/H Anlagen werden grundsätzlich ohne Bodenführungsschienen ausgeführt.

## Français

### HAWA-Centerfold 80/H

Poids maximum par porte 80 kg  
Largeur maximum par porte 900 mm  
Largeur minimum par porte 500 mm  
Épaisseur de porte 35 à 45 mm  
Join de porte 19657 pour 4–6 mm d'air  
Hauteur par porte ≤ 2500 mm 2 charnières 23271  
Hauteur par porte ≤ 3500 mm 3 charnières 23271  
Les installations HAWA-Centerfold 80/H sont systématiquement exécutées sans rail de guidage inférieur.

## English

### HAWA-Centerfold 80/H

Maximum panel weight 80 kg (176 lbs.)  
Maximum panel width 900 mm (2'11  $\frac{7}{16}$ ")  
Minimum panel width 500 mm (1'7  $\frac{11}{16}$ ")  
Panel thickness 35 to 45 mm (1  $\frac{3}{8}$ " to 1  $\frac{25}{32}$ ")  
Door seal 19657 for 4–6 mm ( $\frac{5}{32}$ "– $\frac{1}{4}$ " clearance)  
Panel height ≤ 2500 mm (8'2  $\frac{7}{16}$ ") 2 hinges 23271  
Panel height ≤ 3500 mm (11'5  $\frac{13}{16}$ ") 3 hinges 23271  
HAWA-Centerfold 80/H is always installed without bottom guide channels.

## Italiano

### HAWA-Centerfold 80/H

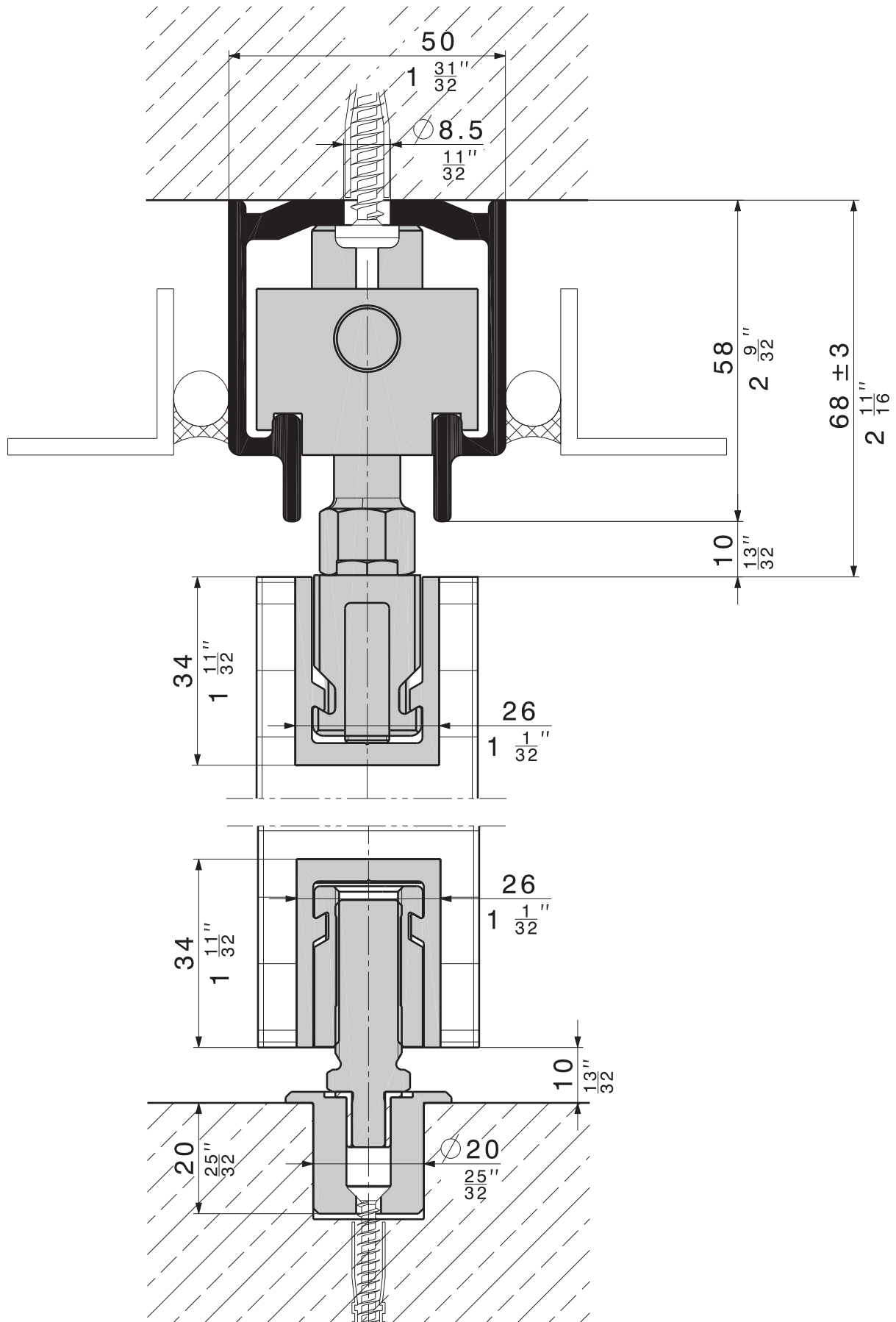
Peso massimo della porta 80 kg  
Larghezza massima della porta 900 mm  
Larghezza minima della porta 500 mm  
Spessore della porta 35–45 mm  
Giunto porta per 4–6 mm di luce  
Altezza della porta ≤ 2500 mm 2 cerniere 23271  
Altezza della porta ≤ 3500 mm 3 cerniere 23271  
Il HAWA-Centerfold 80/H è installato sempre senza guida.

## Español

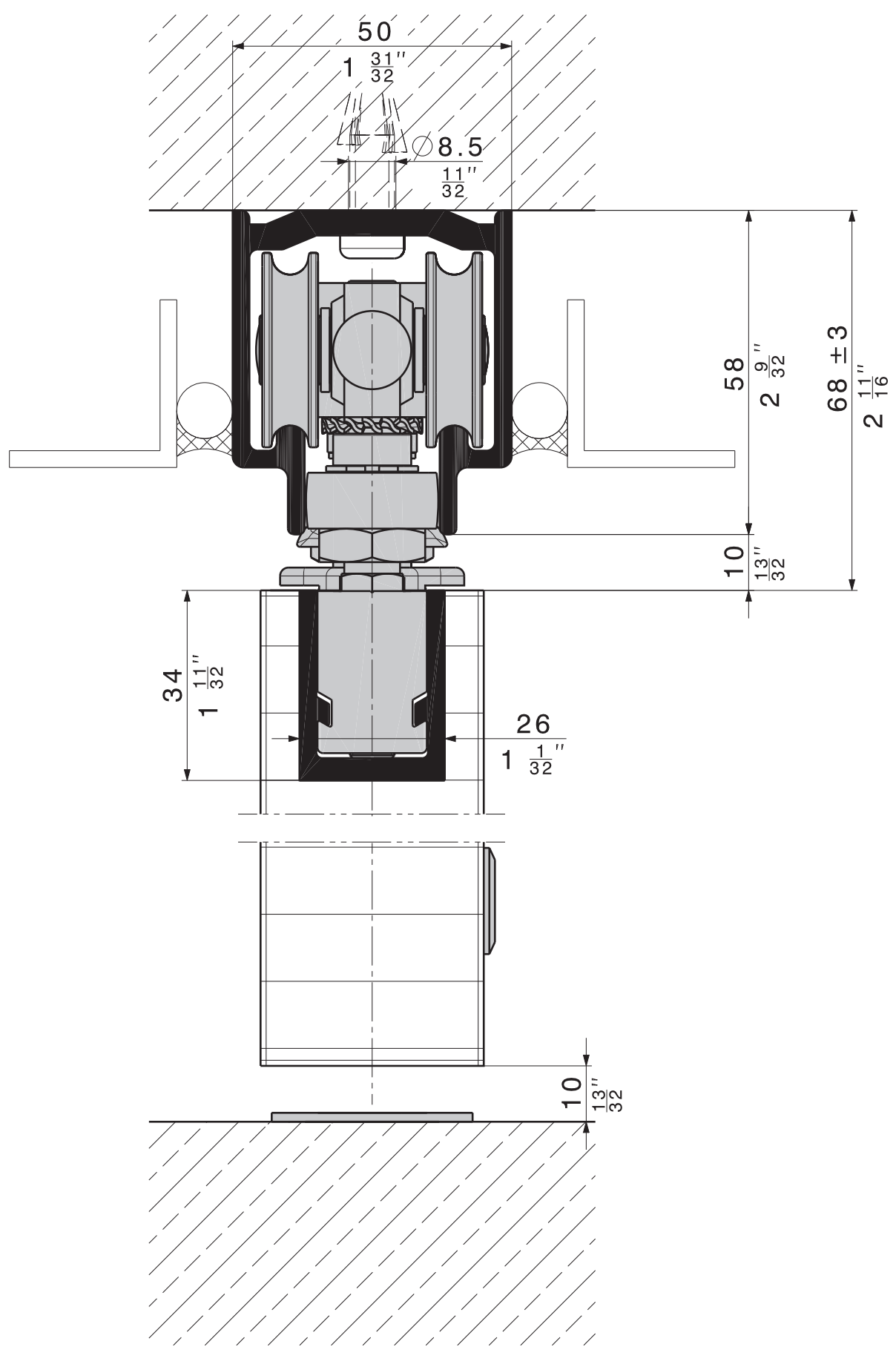
### HAWA-Centerfold 80/H

Peso máximo de puerta 80 kg  
Ancho máximo de puerta 900 mm  
Ancho mínimo de puerta 500 mm  
Espesores de puerta de 35 a 45 mm  
Junta para puerta, para luz de 4–6 mm  
Altura de puerta ≤ 2500 mm 2 bisagras 23271  
Altura de puerta ≤ 3500 mm 3 bisagras 23271  
La instalaciones HAWA-Centerfold 80/H son siempre realizadas sin riel de guía inferior.

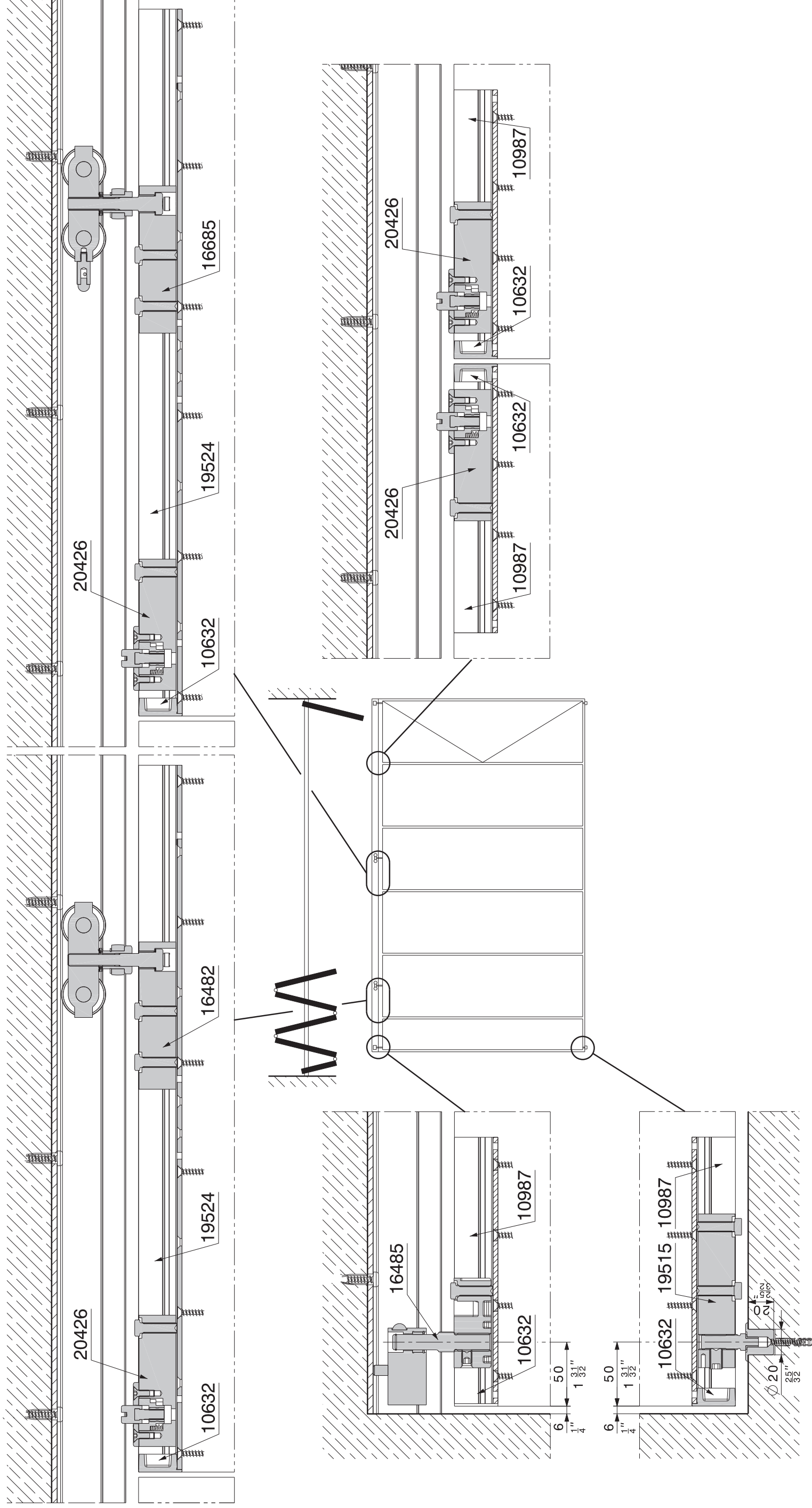
*Drehtüre*  
*Porte pivotante*  
*Pivot door*  
*Porta girevole*  
*Puerta pivotante*



*Falttüre*  
*Porte pliante*  
*Folding door*  
*Porta a libro*  
*Puerta plegable*



Komponenten Falttören  
 Composants des portes pliantes  
 Components folding doors  
 Componentii porte a libro  
 Componentes puertas plegables



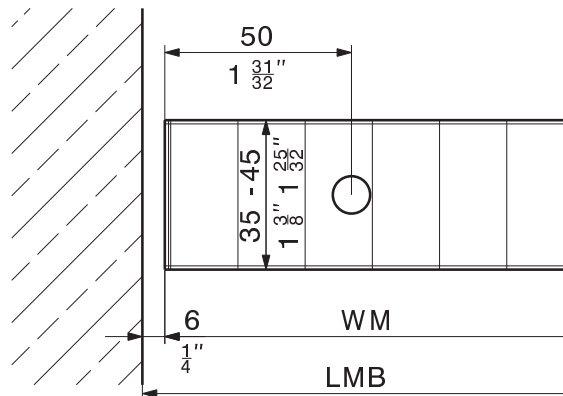
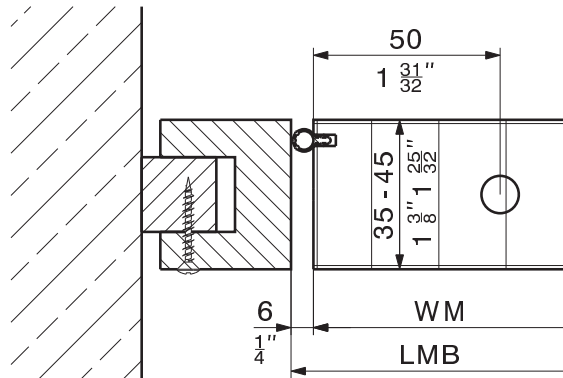
Technische Änderungen vorbehalten  
 Sous réserve de modifications techniques  
 Subject to modification

Hawa AG 8932 Mettmenstetten Switzerland  
 Tel. +41 44 787 17 17 Fax +41 44 787 17 18  
 www.hawa.ch

Technische Änderungen vorbehalten  
 Sous réserve de modifications techniques  
 Subject to modification

Hawa AG 8932 Mettmenstetten Switzerland  
 Tel. +41 44 787 17 17 Fax +41 44 17 18  
 www.hawa.ch

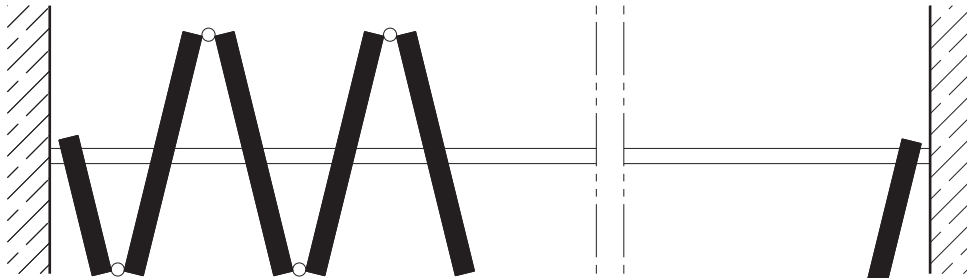
*Varianten Wandanschluss*  
*Variantes à raccordement mural*  
*Wall attachment options*  
*Variante collegamento a parete*  
*Variantes de encuentro con pared*



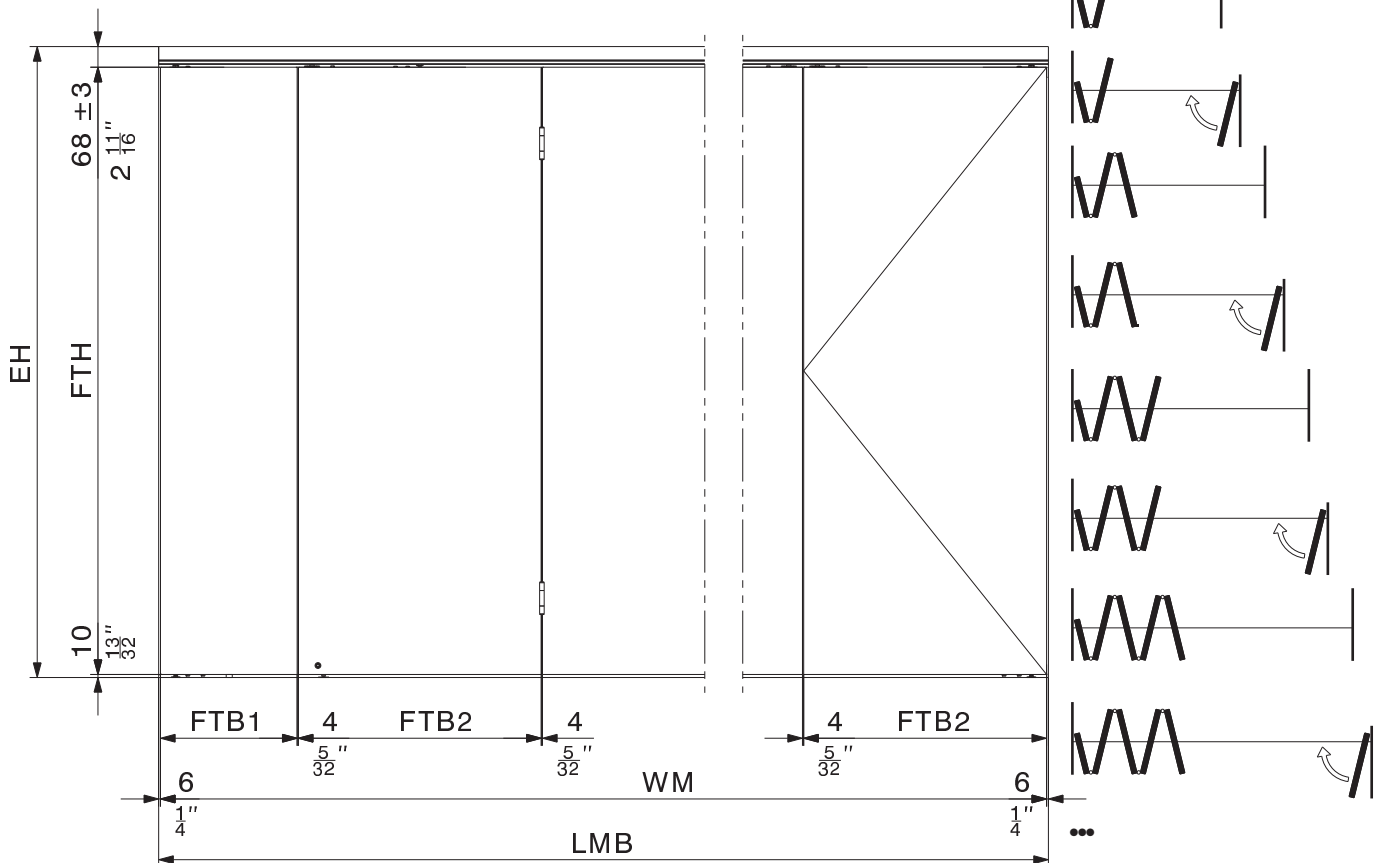
Technische Änderungen vorbehalten  
Sous réserve de modifications techniques  
Subject to modification

Ci si riserva di apportare modifiche tecniche  
Bajo reserva de modificaciones técnicas

*Berechnungen mit 1 Faltpaket*  
*Calculs avec 1 paquet de porte pliante*  
*Calculations with 1 folded stack*  
*Calcolo con 1 pacchetto a libro*  
*Cálculos con 1 área de plegado*



Entspricht  $5\frac{1}{2}$  Türen  
 Correspondent  $5\frac{1}{2}$  portes  
 Correspond  $5\frac{1}{2}$  doors  
 Corrispondono  $5\frac{1}{2}$  porte  
 Corresponden  $5\frac{1}{2}$  puertas



LMB =	
AT =	
EH =	

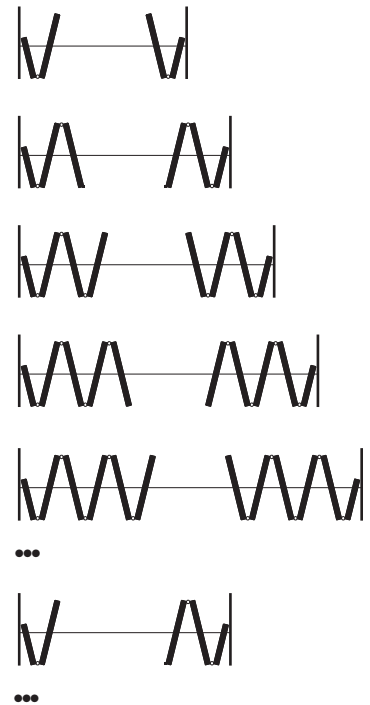
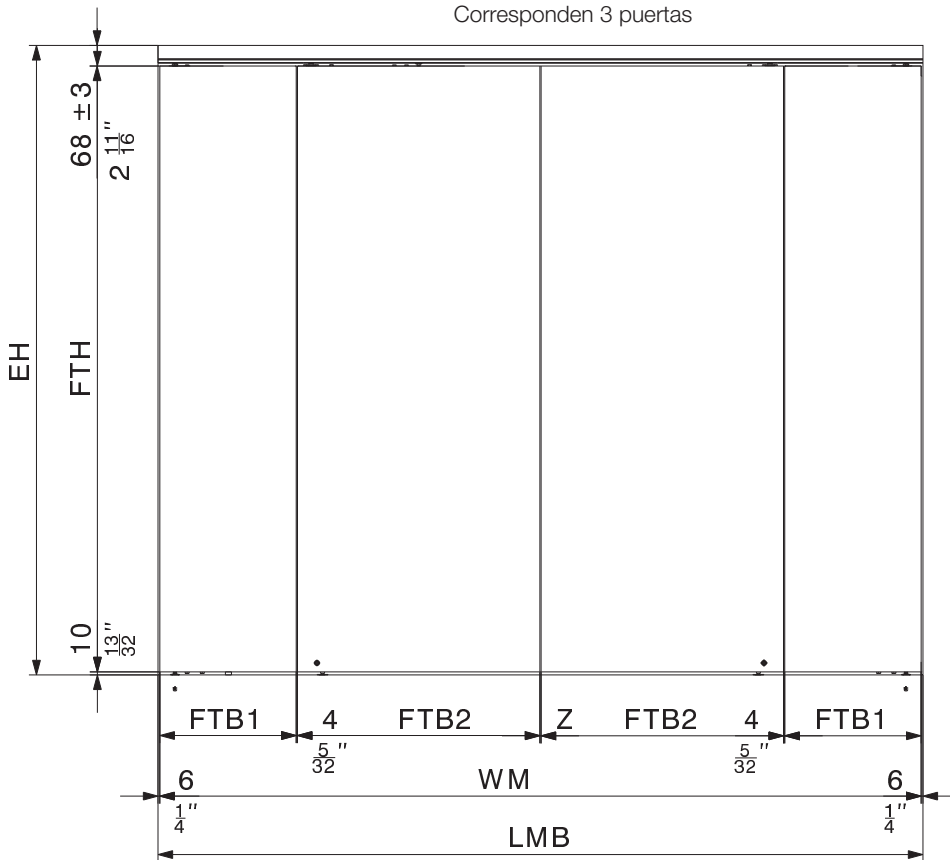
AT = Anzahl Türen  
 Nombre de portes  
 Number of doors  
 Numero porte  
 Número de puertas

$WM = LMB - 12$	
$FTB2 = \frac{WM - 48}{AT} - 4$	
$FTB1 = \frac{FTB2}{2} + 50$	
$FTH = EH - 78$	

**Berechnungen mit 2 Faltpaketeten**  
**Calculs avec 2 paquets de portes pliantes**  
**Calculations with 2 folded stacks**  
**Calcolo con 2 pacchetti a libro**  
**Cálculo con 2 áreas de plegado**



Entspricht 3 Türen  
 Correspondent 3 portes  
 Correspond 3 doors  
 Corrispondono 3 porte  
 Corresponden 3 puertas



Türdicke Epaisseur de porte Door thickness Spessore porta Espesor de puerta	Z
35	4
40	5
45	6

LMB =	
AT =	
EH =	
Z =	

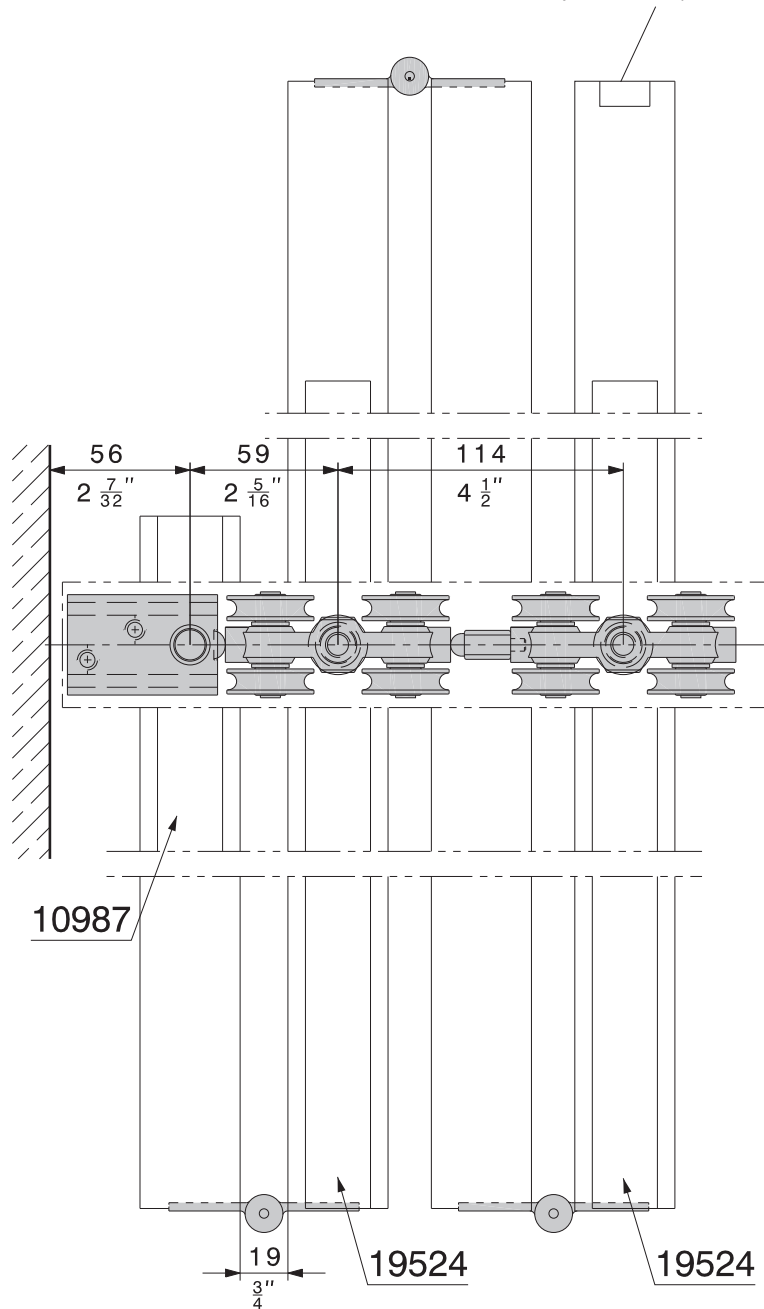
AT = Anzahl Türen  
 Nombre de portes  
 Number of doors  
 Numero porte  
 Número de puertas

$WM = LMB - 12$	
$FTB2 = \frac{WM - Z - 96}{AT} - 4$	
$FTB1 = \frac{FTB2}{2} + 50$	
$FTH = EH - 78$	



*Paket vermasst*  
*Paquet aux cotes mesurées*  
*Dimensioned stack*  
*Pacchetto quotato*  
*Sistema plegado, con cotas*

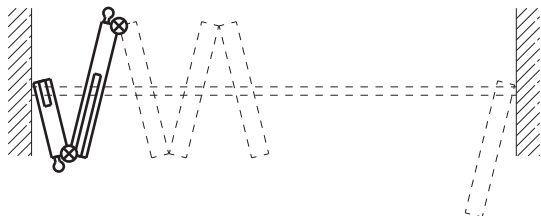
Wir empfehlen eine bauseitige Türfeststellung.  
Nous recommandons une fixation de la porte par le client.  
We recommend on-site door fixing by the customer.  
Si raccomanda la fissazione della porta da parte del cliente.  
Se recomienda la fijación de la puerta en su posición final.



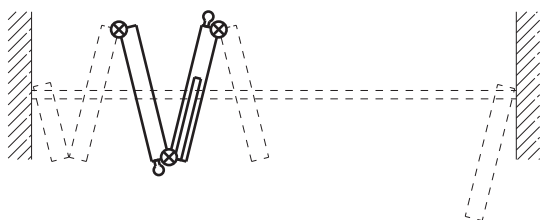
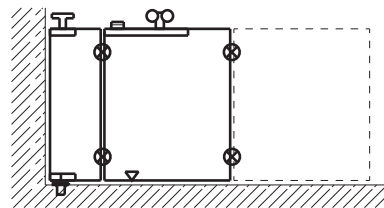
Technische Änderungen vorbehalten  
Sous réserve de modifications techniques  
Subject to modification

Ci si riserva di apportare modifiche tecniche  
Bajo reserva de modificaciones técnicas

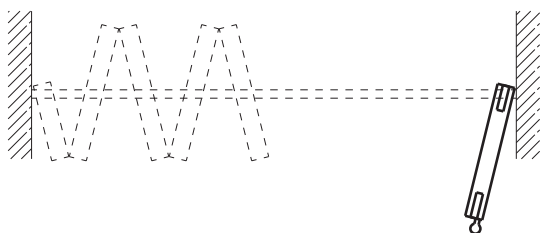
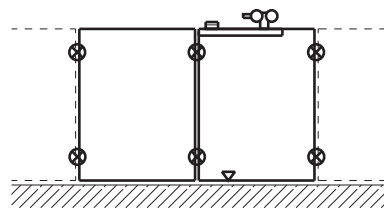
Übersicht Komponenten  
 Vue d'ensemble des composants  
 Component overview  
 Panoramica componenti  
 Ubicación de los componentes



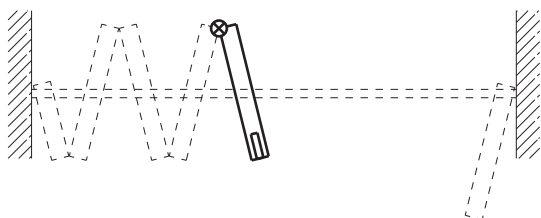
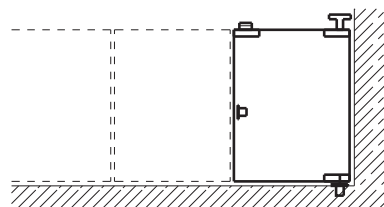
19535



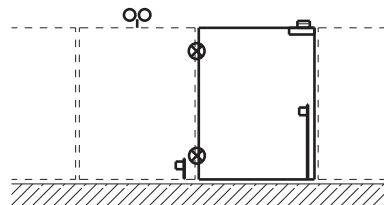
19536


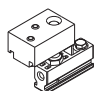

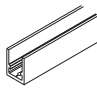

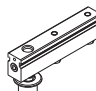


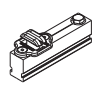

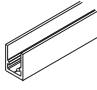

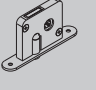

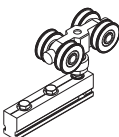

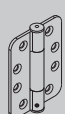

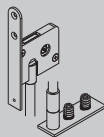


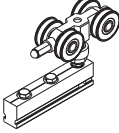





19619

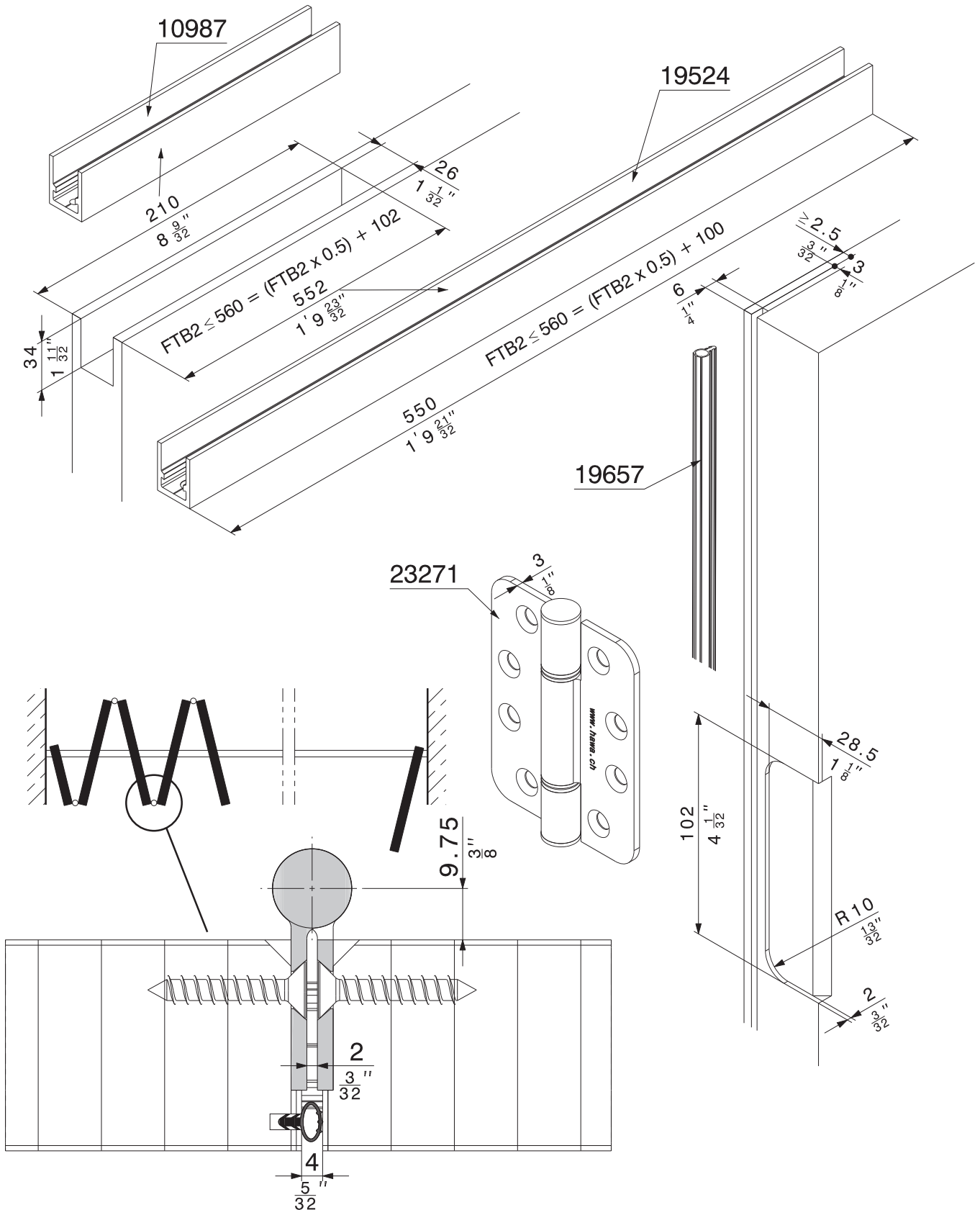


19620

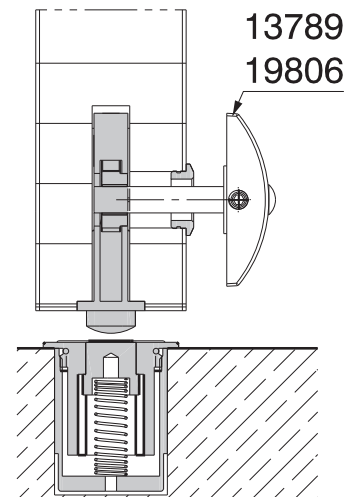
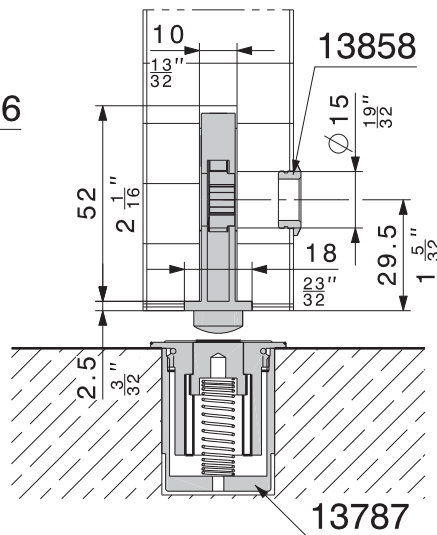
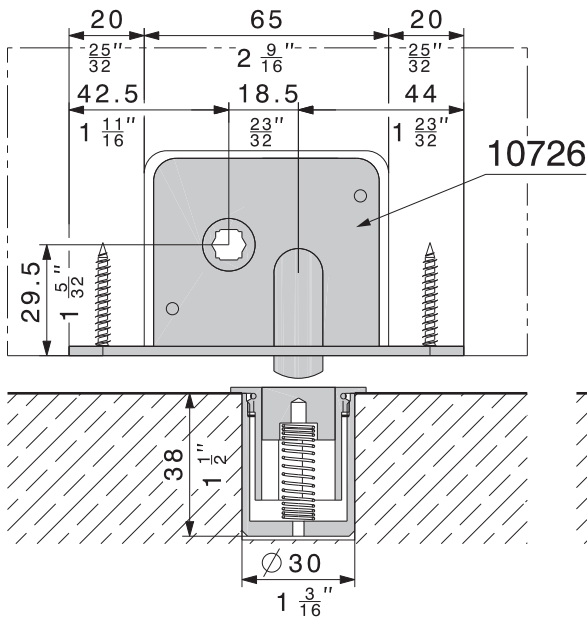
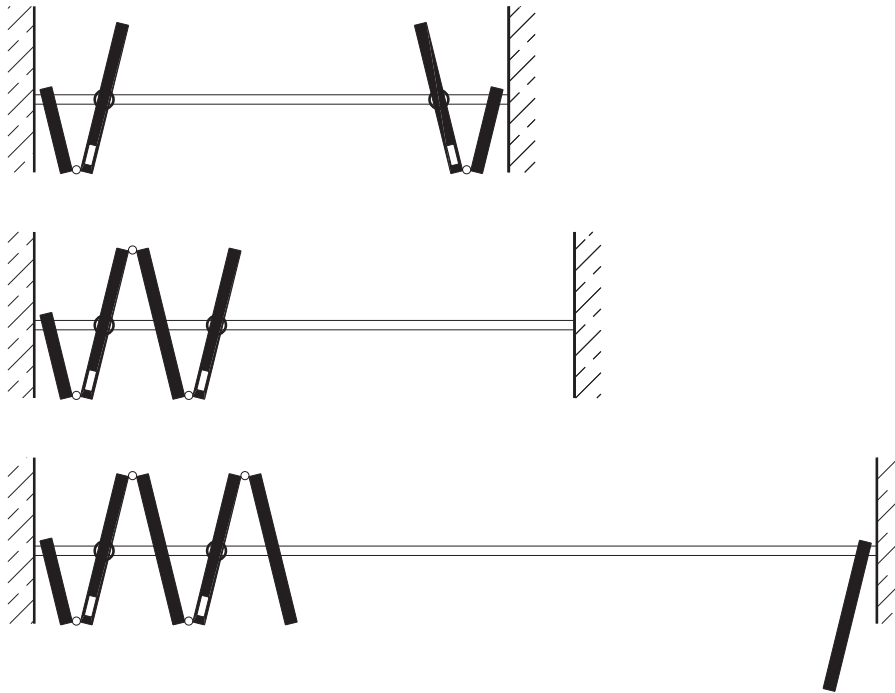


 16485 	 10987 	 19515 	<p>  Einsteckschloss oder Türkantenriegel bauseits                      Serrure à mortaiser ou verrou de chant de porte par le client                      Bar lock or door edge lock provided by customer                      Serratura incassata oppure chiavistello bordo anta tramite cliente                      Cerradura de pasador largo e de canto a proveer por parte de cliente                 </p>
 20426 	 19524 	 10726 	
 16482 	 23271 	 19592 	<p>  Einsteckschloss bauseits                      Serrure à mortaiser par le client                      Bar lock provided by customer                      Serratura incassata tramite cliente                      Cerradura de canto a proveer                 </p>
 16685 	 19657 	<p>                     Optional                      En option                      Opzionale                      Opzionale                      Opcional                 </p>	<p>  Türkantenriegel bauseits                      Verrou de chant de porte par le client                      Edge lock provided by customer                      Chiavistello bordo tramite cliente                      Pasador inferior a proveer por parte del cliente                 </p>

**Ausfräsungen**  
**Découpages**  
**Cutouts**  
**Fresature**  
**Fresados**



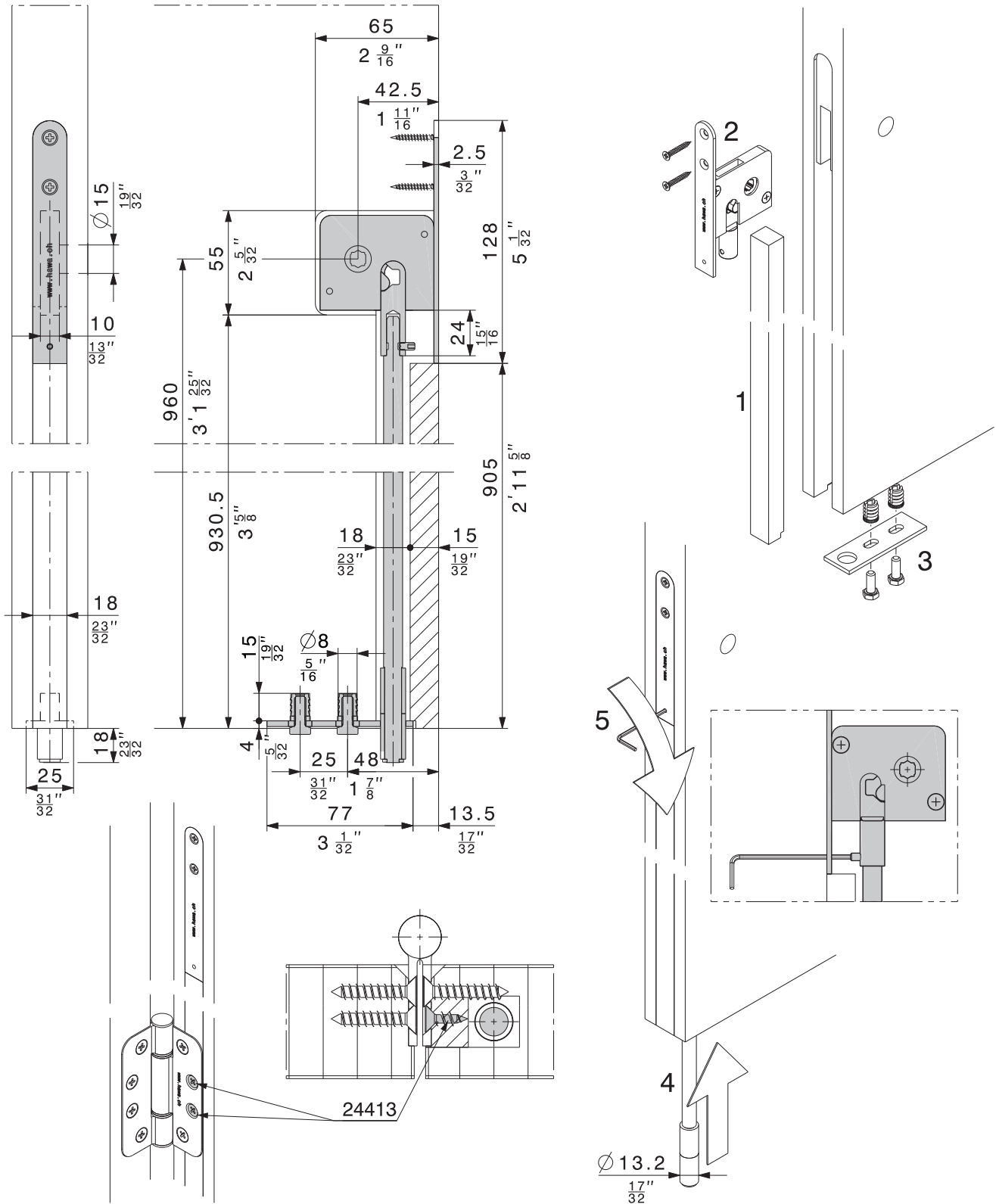
**Empfehlung: Position und Ausfräsung Zapfenschloss 10726**  
**Recommandation: position et défonçage serrure à tenon 10726**  
**Recommendation: 10726 deadbolt lock position and cut-out**  
**Suggerimento: posizione e fresatura serratura a tenone 10726**  
**Sugerencia: posición y fresado cerradura 10726**



Technische Änderungen vorbehalten  
 Sous réserve de modifications techniques  
 Subject to modification

Ci si riserva di apportare modifiche tecniche  
 Bajo reserva de modificaciones técnicas

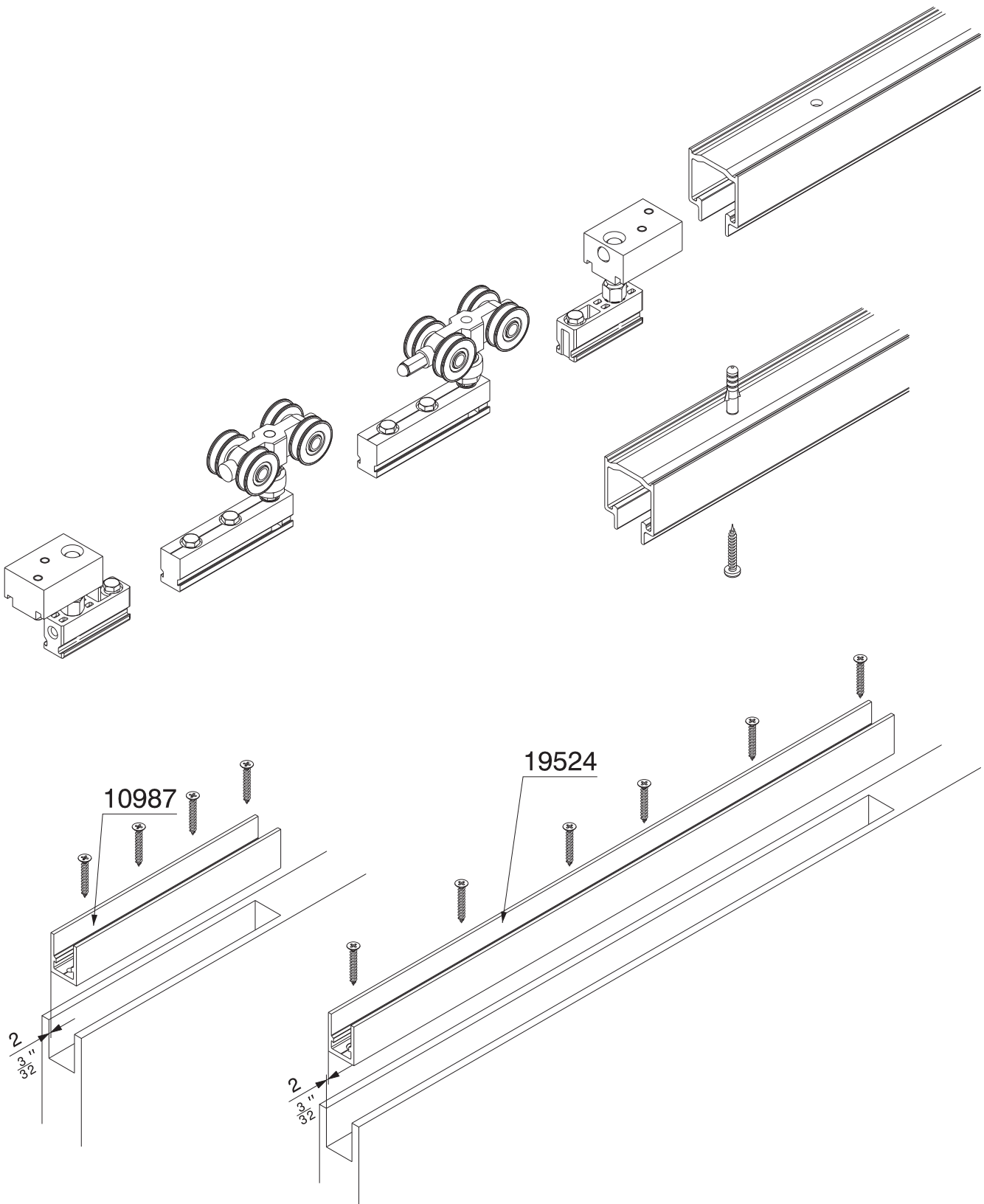
**Ausfräsung und Montage Stangenschloss 19592**  
**Découpages et montage serrure à tringle 19592**  
**Cutouts and mounting bar bolt lock 19592**  
**Fresatura et montaggio serratura a paletto 19592**  
**Fresado y montaje cerradura de vástago 19592**



Technische Änderungen vorbehalten  
 Sous réserve de modifications techniques  
 Subject to modification

Ci si riserva di apportare modifiche tecniche  
 Bajo reserva de modificaciones técnicas

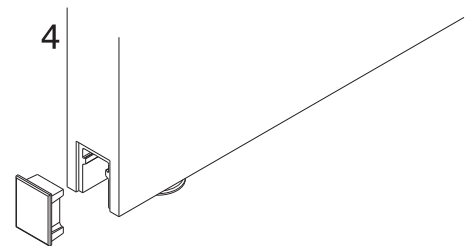
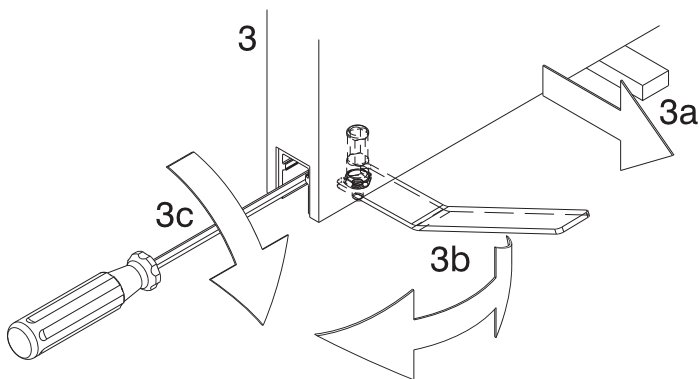
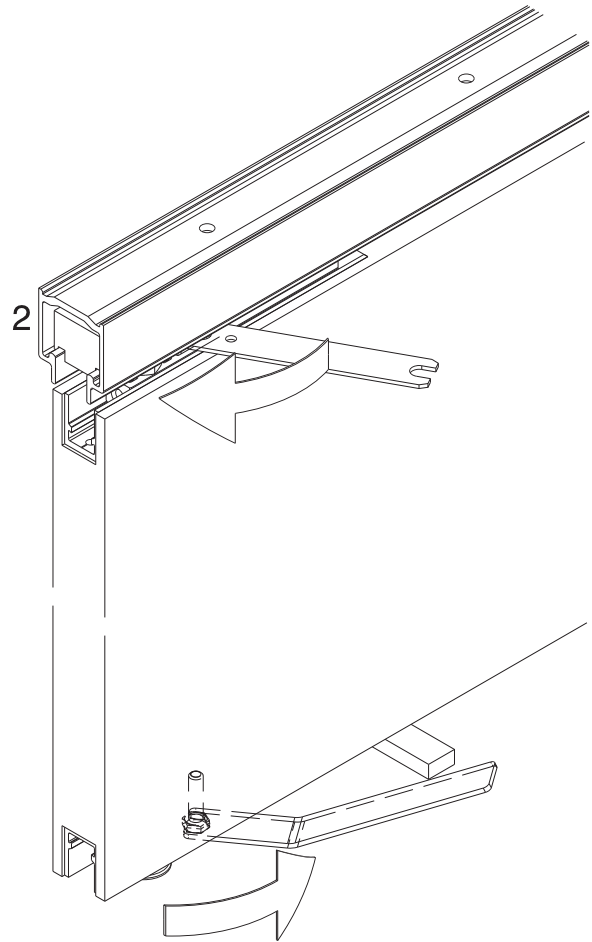
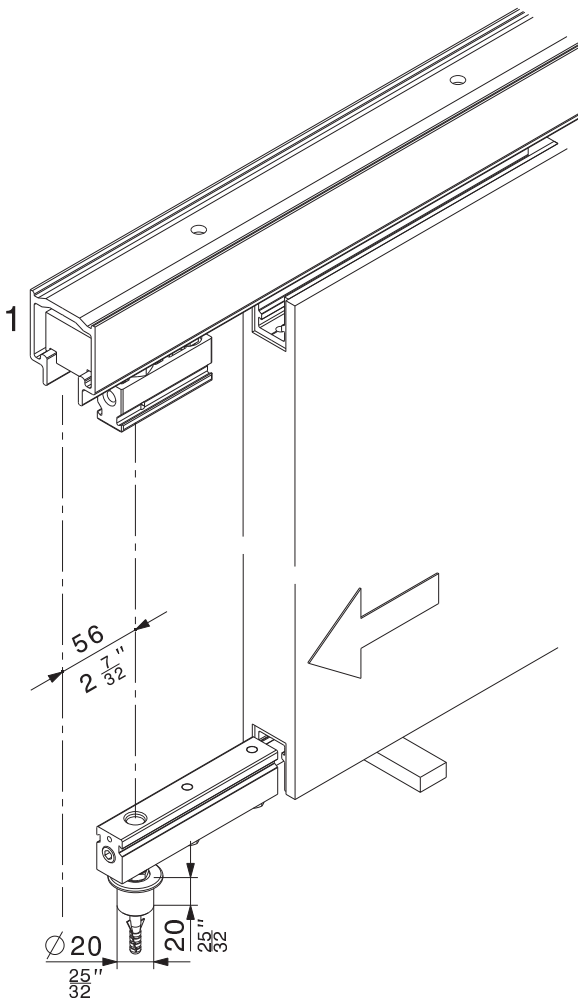
**Montage Laufschiene und Tragprofil**  
**Montage rail de roulement et profil porteur**  
**Assembly top track and suspension profile**  
**Montaggio rotaia e profilo portante**  
**Montaje riel de rodadura y perfil portador**



Technische Änderungen vorbehalten  
Sous réserve de modifications techniques  
Subject to modification

Ci si riserva di apportare modifiche tecniche  
Bajo reserva de modificaciones técnicas

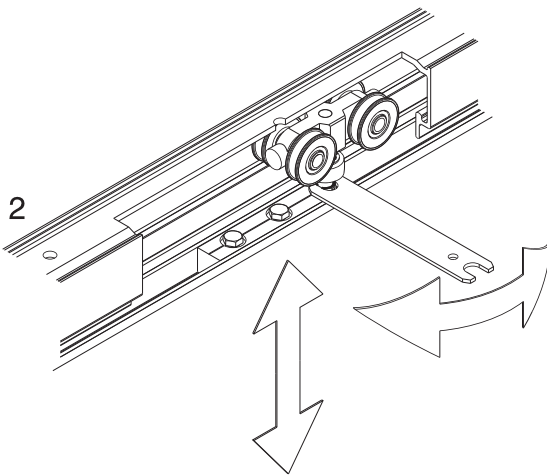
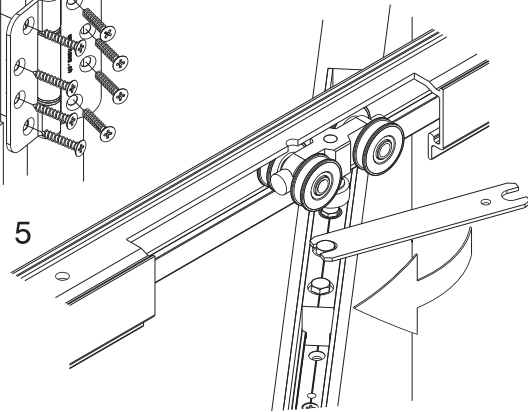
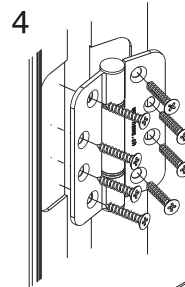
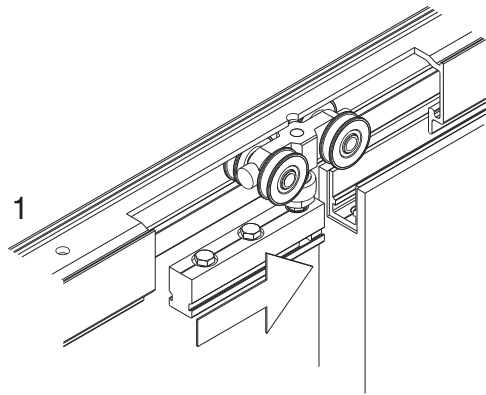
**Montage Drehtüre**  
**Montage porte pivotante**  
**Assembly pivot door**  
**Montaggio porta girevole**  
**Montaje puerta pivotante**



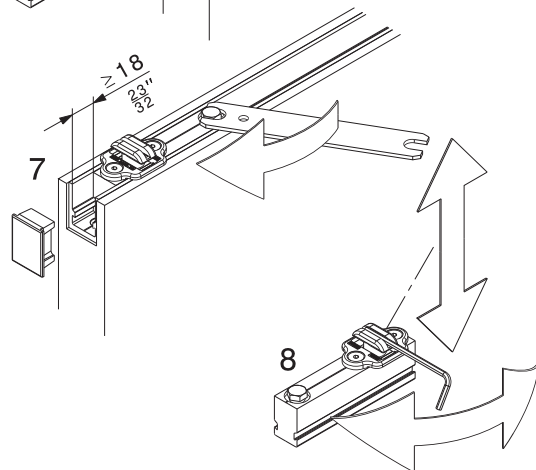
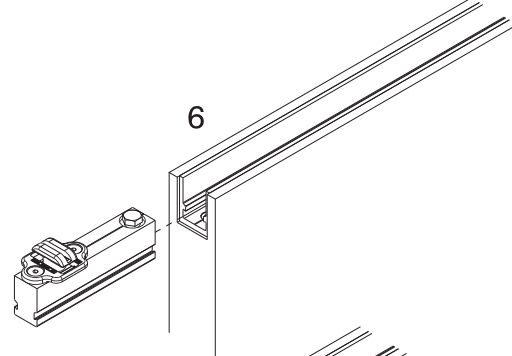
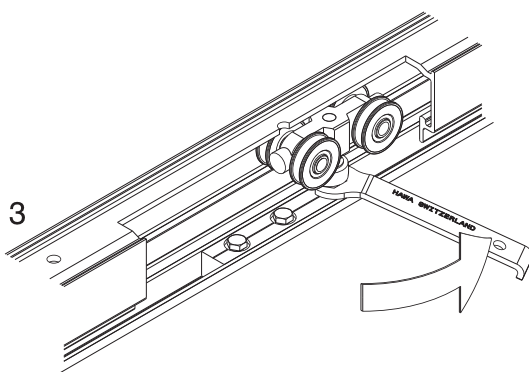
Technische Änderungen vorbehalten  
Sous réserve de modifications techniques  
Subject to modification

Ci si riserva di apportare modifiche tecniche  
Bajo reserva de modificaciones técnicas

**Montage Falttüre**  
**Montage porte pliante**  
**Assembly folding door**  
**Montaggio porta a libro**  
**Montaje puerta plegable**



Paket falten, dann festschrauben.  
 Plier le paquet, puis le visser.  
 Fold the door panels together before screwing tight.  
 Piegare il pacchetto, poi avvitarlo.  
 Apilar los paños antes de ajustar.

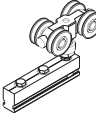
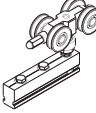
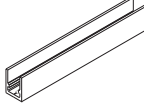
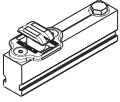
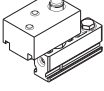
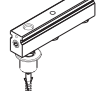

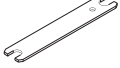


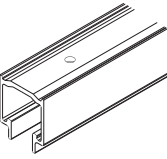
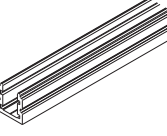


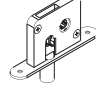










Technische Änderungen vorbehalten  
 Sous réserve de modifications techniques  
 Subject to modification

Ci si riserva di apportare modifiche tecniche  
 Bajo reserva de modificaciones técnicas



**Beschlägeübersicht**  
**Composants de la ferrure**  
**Hardware system components**  
**Assortimento ferramenta**  
**Componentes de los herrajes**

		16482
		16685
	208 mm (8 $\frac{3}{16}$ " )	10987
	550 mm (1'9 $\frac{21}{32}$ " )	19524
		20426
		16485
		19515
		10789
		14861
		19128
		10632
	6000 mm (19'8 $\frac{7}{32}$ " )	16852
	nach Mass sur mesure cut to size su misura a medida	16853
	6000 mm (19'8 $\frac{7}{32}$ " )	15405
	nach Mass sur mesure cut to size su misura a medida	15554
	10000 mm (32'9 $\frac{23}{32}$ " )	19657
		23271
		10726
		19592
		13789
		19806
		13858
		10723
		13130
		13787
		17326

Technische Änderungen vorbehalten  
 Sous réserve de modifications techniques  
 Subject to modification

Ci si riserva di apportare modifiche tecniche  
 Bajo reserva de modificaciones técnicas

*Bedienung der Faltwand  
Commande de la paroi pliante  
Folding wall operation  
Usò della parete a libro  
Operación del tabique plegable*

- ➡ Dem Endkunden ist diese Bedienungsanleitung abzugeben.  
Le présent mode d'emploi doit être remis au client final.  
These operating instructions must be supplied to the end user.  
Consegnare le presenti istruzioni d'uso all'utente finale.  
Estas instrucciones de operación deben ser suministradas al usuario final.

Die Türen müssen in dieser Reihenfolge geschlossen werden.  
Les portes doivent être fermées dans l'ordre décrit.  
Panels must be closed in the order shown.  
Le ante devono essere chiuse in questa sequenza.  
Los paneles deben ser cerrados en base a la siguiente secuencia.

