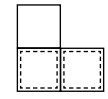
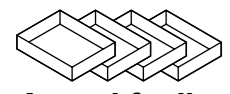


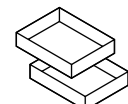
Caratteristiche tecniche Main features



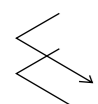
**Massima ottimizzazione
del tuo spazio**
Maximum space
optimization



**4 cesti facilmente
sganciabili per
una migliore pulizia**
Nr 4 easy removable
baskets for a better
cleaning



**2 livelli a movimento
autonomo**
Nr 2 independent
movement levels



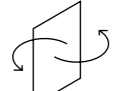
**Estrazione totale
con un singolo
movimento**
Total extension
through a single
movement



**Capacità di carico
25 kg per piano**
Load capacity
25 kg per tier



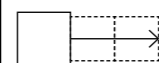
**+ 29% di volume
utilizzabile**
+ 29% of usable
volume



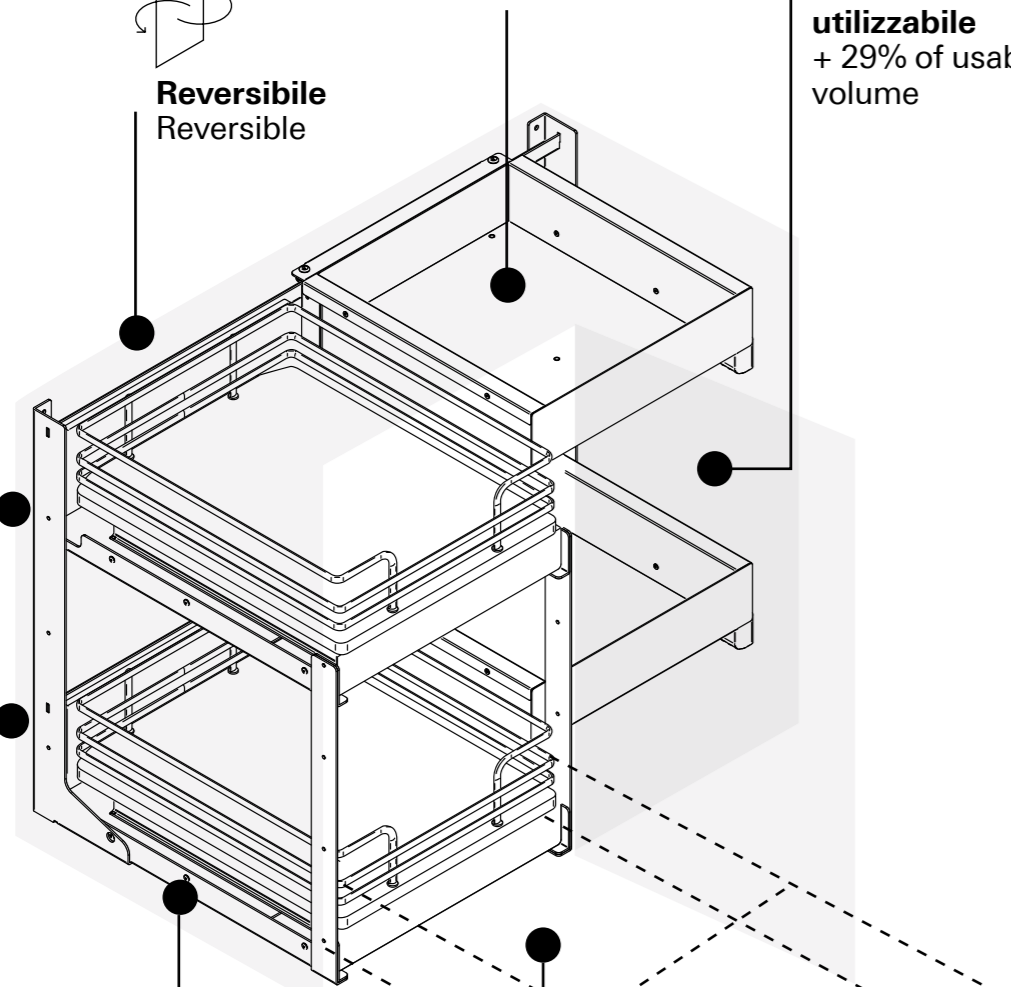
Reversibile
Reversible



**+ 29% di utilizzabile
estraibile**
+ 29% of removable
usable surface



Estrazione totale
Total extension



Vibo spa
Via Arzignano, 46 – 36070
Trissino (VI) Italy
T +39 0445-492800
F +39 0445-492999
E vibo@viboitaly.com
www.viboitaly.com

VIBO

FLY BOX

VIBO

The corner
evolution



Design your space

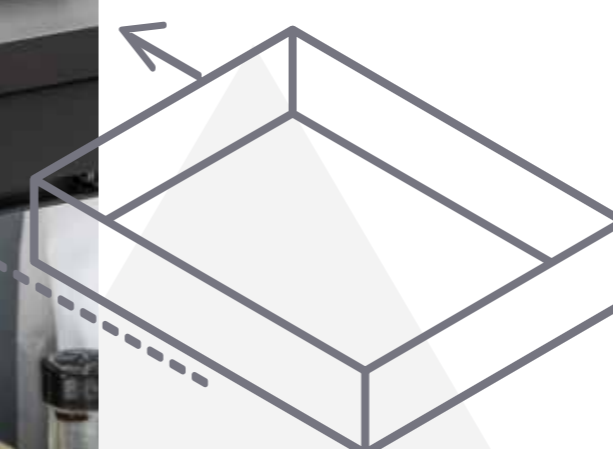
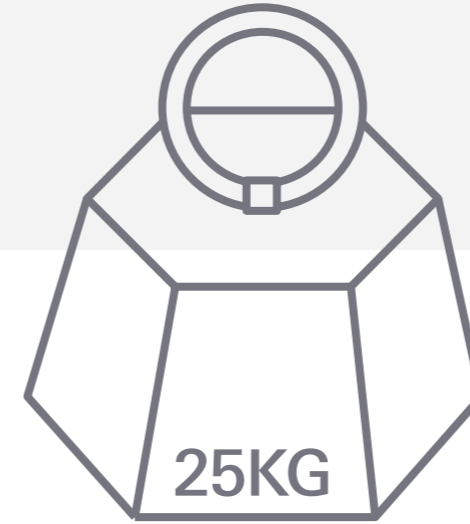
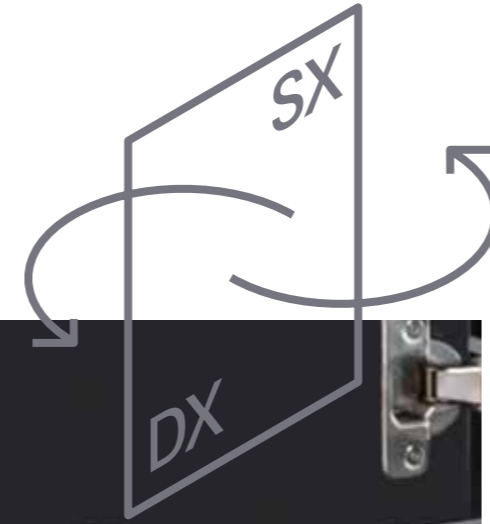
I due ripiani indipendenti escono completamente per sfruttare al meglio lo spazio ed avere tutto sempre a portata di mano.

The two independent shelves come out completely to make the most of the space and have everything always available at hand.



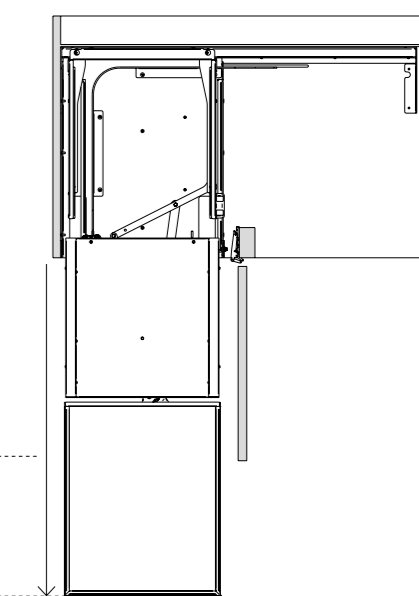
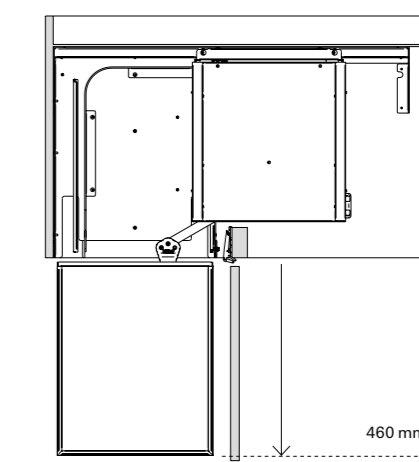
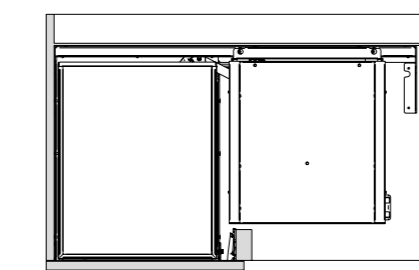
Il prodotto è completamente reversibile e la sua capacità di carico è di 25 kg per piano come un vero box. Funzionalità e praticità, tutto in un unico prodotto.

The product is reversible, its load capacity is 25 kg per shelf. Both functionality and practicality in one product.



Il vero vantaggio? Il suo movimento! Può essere estratto fuori totalmente con un unico gesto, quasi "volante" – un concetto completamente nuovo in cucina!

The real advantage? Its movement! It can be pulled out through a single movement, almost "flying" – a completely new concept in the kitchen!



Movimento che segue un grande effetto

Amazing effect!

Fly box ha ottenuto il riconoscimento ufficiale del Best of the Best dell'INTERZUM AWARD 2019.

Fly box has obtained the official recognition of the Best of the Best of the 2019 INTERZUM AWARD.

Rientro ammortizzato per garantire continuità e perfetta armonia.

Dampened return to allow continuity and perfect harmony in all the movements.

